

LIEFERPROGRAMM Konfektion 2022



Bestellhotline 09571 9464-0 oder info@anders.shop

Kompetenz in Mineralwerkstoffverarbeitung

Durch langjährige Erfahrung im Umgang mit Mineralwerkstoffen haben wir uns von den ersten Einzelstücken beständig weiterentwickelt bis zum heutigen Stand der Serienfertigung. Daher wissen wir aus eigener Erfahrung alles über die vielfältigen technischen und gestalterischen Möglichkeiten in der Verarbeitung von Mineralwerkstoffen. Vom formschönen Waschtisch bis hin zur langlebigen, robusten Spüle lassen sich mit Mineralwerkstoffen pflegeleichte und funktionelle Bereiche ideal gestalten. Vom kompletten Badezimmer, über die Küchenarbeitsplatte, bis hin zum Einsatz in Krankenhäusern oder OP-Sälen sind den Einsatzmöglichkeiten kaum Grenzen gesetzt.



Ihre Ansprechpartner

Torsten Anders

Vertrieb Beratung und Entwicklung

Fon: +49 (0) 95 71/ 94 64- 0

E-Mail: t.anders@anders.gmbh

Elke Anders

Vertrieb und Kaufmännische Leitung

Fon: +49 (0) 95 71 94 64- 12

E-Mail: e.anders@anders.gmbh

Sven Anders

Technischer Produktdesigner

CAD

Fon: +49 (0) 95 71 94 64- 13

E-Mail: s.anders@anders.gmbh

**Anders Manufaktur
GmbH**

Hangleite 4

96215 Lichtenfels-
Schönsreuth

Fon: 0 95 71/ 94 64- 0

Fax: 0 95 71/ 94 64- 20

www.anders.gmbh



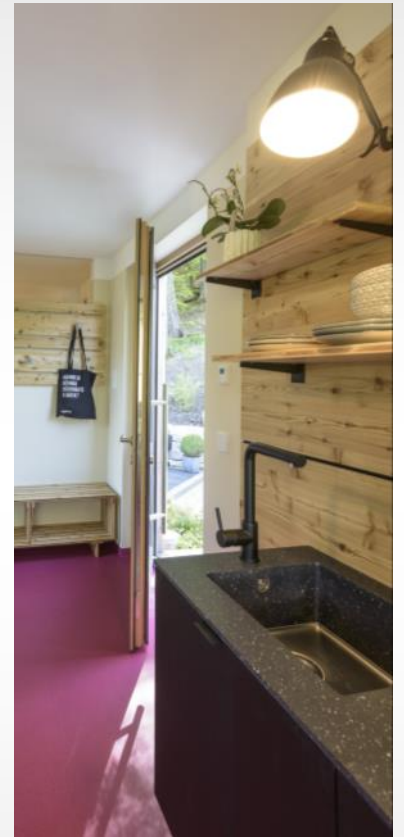
Inhaltsverzeichnis

	Seite
Anwendungsbeispiele	4-5
Über Varicor	6-7
Rechenbeispiel	10
Arbeitsplatten	11-13
Ablagen	13
Eckarbeitsplatten	14
Plattenbearbeitung	15-16
Kantenbearbeitung	17-18
Schürzen	19
Wandanschluß	20
Abtropfrillenfräsungen	21
Flächenfräsungen	22
Beckeneinbauvarianten	23
Puristische Becken Eckig	24-27
Abgeschrägte Becken-Schlitzablauf	28-29
Puristische Becken Soft	30-31
Wellenbecken	40-41
Gesoftete Becken	34-35
Becken Extra Soft	36-37
Ovale Becken Schlitzablauf	38
Puristische Becken Rund	39
Gesoftete Becken Rund	40-41
Gesoftete Becken Oval	42-43
Papierabwürfe	44
Ergänzung	45
Spülbecken	46-47
Combi Spülbecken	48-49
Laborbecken	50-52
Baby-Kinderpflegebecken / Sitduschwanne	53-54
Zubehör	55
Reinigung und Pflege	56-58
Montage- Lieferkonditionen	60
AGB	61

Anwendungsbeispiele



Durch vielseitige Gestaltungsmöglichkeiten mit Mineralwerkstoff bringen wir Abwechslung und neuen Schwung in viele Lebens- und Arbeitsbereiche.





Der Mineralwerkstoff für alle Fälle

VARICOR® steht für funktionell und ästhetisch anspruchsvolle Custom-Fit-Lösungen für die unterschiedlichsten Einsatzgebiete, wie Kindergarten, Krankenhaus/Labor, Sanitärbereich etc.

Die Materialeigenschaften dieses Mineralwerkstoffes überzeugen in vielerlei Hinsicht: VARICOR® ist porenfrei, schlagfest, weitgehend hitzebeständig, schwer entflammbar und resistent gegenüber Desinfektionsmitteln zur Flächen- und Händedesinfektion sowie gebräuchlichen Chemikalien. Dank seiner hohen Materialdichte und Homogenität ist das Material auch äußerst verschleißfest. Das ist aber noch nicht alles: Der komplett durchgefärbte Werkstoff ist in fast jeder Wunschfarbe erhältlich und lässt sich in nahezu jede Form gießen sowie fugenlos verarbeiten – egal ob als Standardprodukt oder Unikat. Auch Kleinserien können kosteneffizient produziert werden. Dafür sorgen nicht zuletzt mehr als 30 Jahre Expertise und ein komplett zertifiziertes Qualitätsmanagement.

VARICOR® besteht aus dem natürlichen Füllstoff Aluminiumhydroxid, hochwertigen Copolymeren und mineralischen Farbpigmenten. Dieses porenlose, extrem verschleißfeste und überaus wandelbare Material ist nicht nur lebensmittelecht, hitzebeständig, schlagfest und wartungsfreundlich. Es erfüllt darüber hinaus auch die entscheidenden Anforderungen für die Anwendungen und Formen von morgen:

1. **Formteile aus VARICOR® sind CE-zertifiziert** und erfüllen für die jeweiligen Produktgruppen die in den EU-Richtlinien entsprechend geforderten Bedingungen.
2. **VARICOR® ist hygienisch und beständig** gegenüber allen gebräuchlichen Chemikalien und Desinfektionsmitteln für Hände und Flächen.
3. **VARICOR® weist eine gute antibakterielle Wirksamkeit bei den Standard-Uniweißtönen auf** und ist darüber hinaus optional auch mit antiviralen Eigenschaften erhältlich.
4. **VARICOR® ist biokompatibel und teilweise recycelbar.** Es enthält weder Schwermetalle noch andere toxische Stoffe und ist ressourcenschonend produziert sowie verpackt.
5. **VARICOR® ist nachhaltig.** Es kann ohne großen Aufwand überarbeitet und sogar vollwertig repariert werden. VARICOR® - ein wertbeständiger Alleskönner, der nachhaltig in Europa produziert wird!





Was ist VARICOR®?

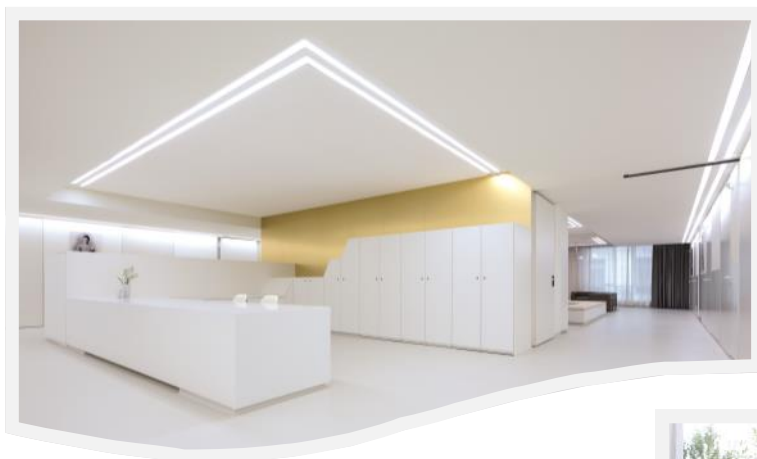
Funktionell, robust und flexibel.

VARICOR® steht für eine moderne und funktionelle Gestaltung von Innenräumen im öffentlichen und privaten Bereich. In Umbau- wie auch in Neubau - Vorhaben bietet VARICOR® dem Planer mit seinen vielfältigen Möglichkeiten im Hinblick auf Gestaltung und Farbe ein breites Spektrum zur Realisierung außergewöhnlicher, nutzungsorientierter Raumkonzepte.

Der porenfreie, voll durchgefärbte Mineralwerkstoff VARICOR® überzeugt durch einzigartige Materialeigenschaften, unvergleichliche Farbvielfalt sowie außerordentliche Flexibilität. VARICOR®-Becken und -Tafeln lassen sich individuell verarbeiten und fugenlos verbinden.

Schlagfest, weitgehend hitzebeständig, schwer entflammbar und überwiegend resistent gegenüber Desinfektionsmitteln zur Flächen- und Händedesinfektion sowie gebräuchlichen Chemikalien erfüllt VARICOR® strengste Hygieneanforderungen und ist durch seine hohe Materialdichte und Homogenität äußerst robust. Sollte doch einmal eine Beschädigung auftreten, lassen sich Ablagen/ Arbeitsplatten aus VARICOR® vollwertig reparieren.

Eigenschaften, die den VARICOR®-Anspruch an Wertbeständigkeit, Wirtschaftlichkeit und Nachhaltigkeit optimal erfüllen









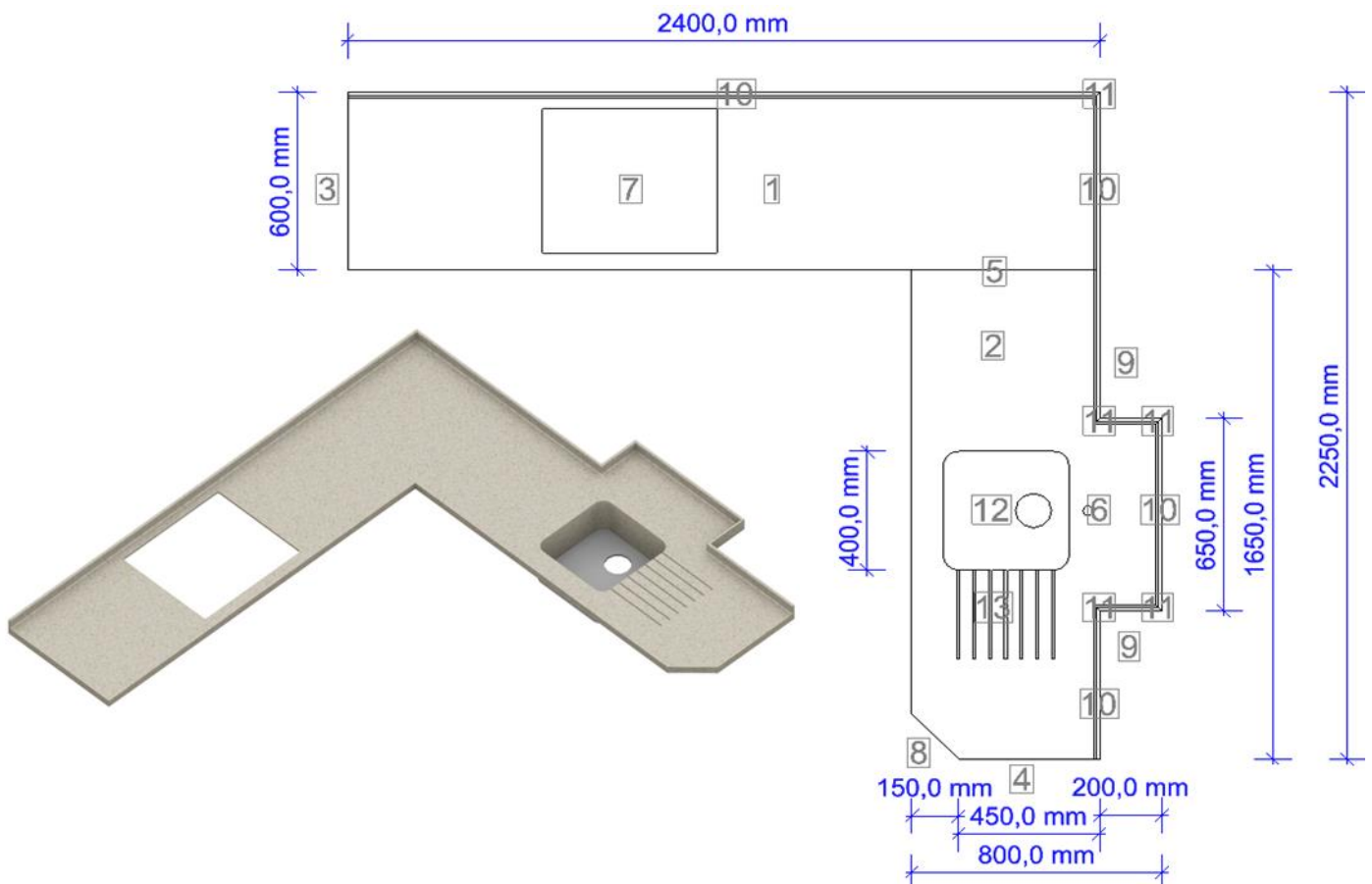
Rechenbeispiel in Preisgruppe 1

Pos	Art.Nr.	Bezeichnung	Menge	ME	EP	GP
1	AST 60 VC	Arbeitsplatte Standardkante bis 650 mm PG 1	2,4	lfm	435,00	1.044,00
2	AST 90 VC	Arbeitsplatte Standardkante bis 900 mm PG 1	1,65	lfm	654,00	1.079,10
3	KST VC	Zusatz-Kante PG 1	0,6	lfm	53,00	31,80
4	KST VC	Zusatz-Kante PG 1	0,45	lfm	53,00	23,85
5	PLB SEV VC	Standard Eckverbindungen	1	Stck	71,00	71,00
6	PLB BOH VC	Bohrung (Hahnloch)	1	Stck	17,00	17,00
7	PLB AKS VC	Ausschnitt für Kochfeld Standardgröße mit Isolierung	1	Stck	119,00	119,00
8	KST S20 VC	Abschlussschräge mit Kantenbearbeitung	1	Stck	60,00	60,00
9	SOK AOK VC	Ausklindung / Abschrägung ohne Kante (z.B.Wandbereich)	1	Stck	44,00	44,00
10	WAS HO VC	Wandanschußleiste mit Hohlkehle PG 1	5,3	lfm	123,00	614,80
11	WAS HOIG VC	Ecke auf Gehrung	5	Stck	40,00	190,00
12	UBK-25-2	Varicor Spülebecken gegossen UBK-25 PG 1 inkl. Einbau in Platte	1	Stck	693,00	693,00
13	ARF 05 VC	Abtropfrillenfräsungen TYP 5	1	Stck	151,00	151,00

Empf. Verkaufspreis € **4.138,55**

+ 19% MwSt. **786,32**

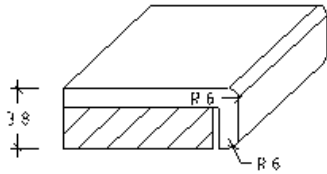
Empf. Verkaufspreis inkl. MwSt € **4.924,87**





Arbeitsplatten

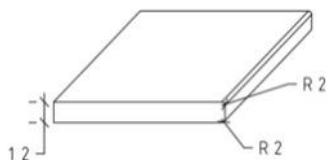
Standardkante



Kante auch mit Fase möglich

Plattentiefe	Art.Nr.	ME	PG 1	PG 2	PG 3	PG 4
bis 300 mm	AST 30 VC	lfm.	275,00	297,00	304,00	311,00
bis 400 mm	AST 40 VC	lfm.	330,00	359,00	368,00	377,00
bis 500 mm	AST 50 VC	lfm.	385,00	421,00	432,00	443,00
bis 600 mm	AST 60 VC	lfm.	435,00	477,00	490,00	504,00
bis 750 mm	AST 70 VC	lfm.	527,00	579,00	595,00	613,00
bis 900 mm	AST 90 VC	lfm.	654,00	715,00	735,00	756,00
bis 1200 mm	AST 12 VC	lfm.	827,00	909,00	935,00	962,00
Zusatz-Kante	KST VC	lfm.	53,00	55,00	55,00	56,00

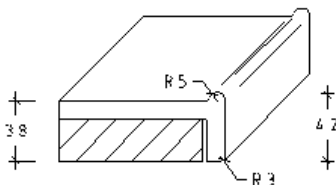
12mm Arbeitsplatten ohne Trägerplatte



Kante auch mit Fase möglich

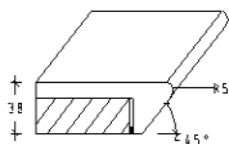
Plattentiefe	Art.Nr.	ME	PG 1	PG 2	PG 3	PG 4
bis 300 mm	AST 30 VC	lfm.	230,00	250,00	256,00	263,00
bis 400 mm	AST 40 VC	lfm.	274,00	300,00	309,00	318,00
bis 500 mm	AST 50 VC	lfm.	325,00	358,00	369,00	380,00
bis 600 mm	AST 60 VC	lfm.	376,00	416,00	428,00	442,00
bis 750 mm	AST 70 VC	lfm.	449,00	499,00	514,00	531,00
bis 900 mm	AST 90 VC	lfm.	566,00	626,00	644,00	664,00
bis 1200 mm	AST 12 VC	lfm.	712,00	791,00	816,00	843,00
bis 1500 mm	AST 12 VC	lfm.	886,00	986,00	1017,00	1051,00
Zusatz-Kante	KST VC	lfm.	33,00	33,00	33,00	33,00

Schwallrandkante

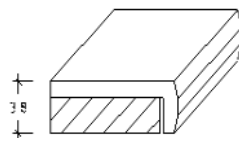


Plattentiefe	Art.Nr.	ME	PG 1	PG 2	PG 3	PG 4
bis 300 mm	AVR 30 VC	lfm.	349,00	372,00	379,00	386,00
bis 400 mm	AVR 40 VC	lfm.	404,00	433,00	442,00	452,00
bis 500 mm	AVR 50 VC	lfm.	459,00	495,00	506,00	518,00
bis 600 mm	AVR 60 VC	lfm.	522,00	565,00	578,00	593,00
bis 750 mm	AVR 70 VC	lfm.	609,00	662,00	678,00	696,00
bis 900 mm	AVR 90 VC	lfm.	719,00	781,00	801,00	822,00
bis 1200 mm	AVR 12 VC	lfm.	892,00	975,00	1001,00	1029,00
Zusatz-Kante	KVR VC	lfm.	69,00	71,00	71,00	73,00

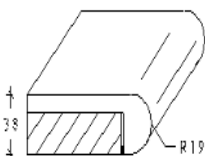
Sonderkanten



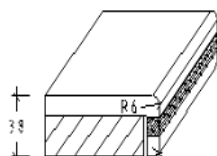
Schrägkante



Prismakante



Vollrundkante



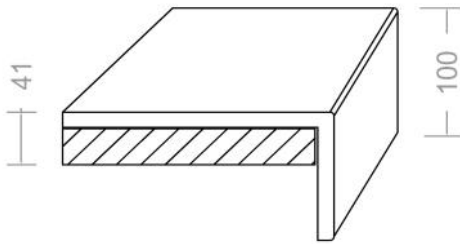
Designkante

Plattentiefe	Art.Nr.	ME	PG 1	PG 2	PG 3	PG 4
bis 300 mm	ASK 30 VC	lfm.	330,00	354,00	361,00	369,00
bis 400 mm	ASK 40 VC	lfm.	382,00	413,00	422,00	432,00
bis 500 mm	ASK 50 VC	lfm.	434,00	471,00	483,00	496,00
bis 600 mm	ASK 60 VC	lfm.	495,00	539,00	552,00	567,00
bis 750 mm	ASK 70 VC	lfm.	577,00	631,00	648,00	666,00
bis 900 mm	ASK 90 VC	lfm.	696,00	760,00	780,00	801,00
bis 1200 mm	ASK 12 VC	lfm.	861,00	945,00	971,00	999,00
Zusatz-Kante	KSK VC	lfm.	61,00	62,00	63,00	64,00



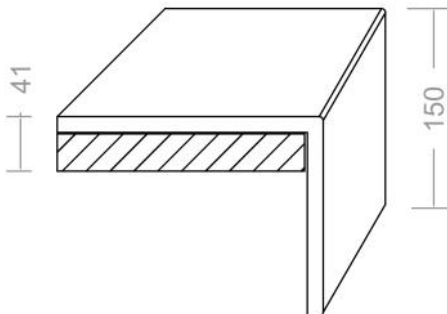
Platten mit Schürzen

Platte mit Schürze bis 100 mm



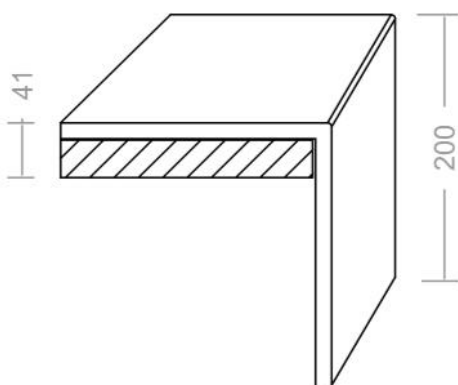
Plattentiefe	Art.Nr.	ME	PG 1	PG 2	PG 3	PG 4
bis 300 mm	PS10 30 VC	lfm.	364,00	391,00	399,00	408,00
bis 400 mm	PS10 40 VC	lfm.	416,00	450,00	460,00	471,00
bis 500 mm	PS10 50 VC	lfm.	477,00	517,00	529,00	543,00
bis 600 mm	PS10 60 VC	lfm.	538,00	584,00	599,00	614,00
bis 750 mm	PS10 70 VC	lfm.	620,00	677,00	694,00	713,00
bis 900 mm	PS10 90 VC	lfm.	739,00	806,00	826,00	849,00
bis 1200 mm	PS10 12 VC	lfm.	904,00	990,00	1018,00	1047,00
Zusatz-Kante	KPS10 VC	lfm.	69,00	71,00	71,00	73,00

Platte mit Schürze bis 150 mm



Plattentiefe	Art.Nr.	ME	PG 1	PG 2	PG 3	PG 4
bis 300 mm	PS15 30 VC	lfm.	386,00	416,00	425,00	435,00
bis 400 mm	PS15 40 VC	lfm.	438,00	475,00	486,00	499,00
bis 500 mm	PS15 50 VC	lfm.	499,00	542,00	556,00	570,00
bis 600 mm	PS15 60 VC	lfm.	560,00	609,00	625,00	642,00
bis 750 mm	PS15 70 VC	lfm.	642,00	702,00	721,00	741,00
bis 900 mm	PS15 90 VC	lfm.	761,00	831,00	853,00	876,00
bis 1200 mm	PS15 12 VC	lfm.	926,00	1016,00	1044,00	1074,00
Zusatz-Kante	KPS15 VC	lfm.	108,00	117,00	120,00	123,00

Platte mit Schürze bis 200 mm

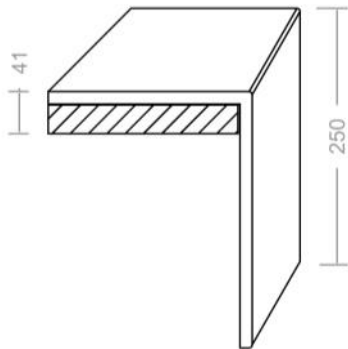


Plattentiefe	Art.Nr.	ME	PG 1	PG 2	PG 3	PG 4
bis 300 mm	PS20 30 VC	lfm.	408,00	441,00	452,00	463,00
bis 400 mm	PS20 40 VC	lfm.	460,00	500,00	512,00	526,00
bis 500 mm	PS20 50 VC	lfm.	521,00	567,00	582,00	597,00
bis 600 mm	PS20 60 VC	lfm.	582,00	635,00	651,00	669,00
bis 750 mm	PS20 70 VC	lfm.	664,00	727,00	747,00	768,00
bis 900 mm	PS20 90 VC	lfm.	783,00	856,00	879,00	903,00
bis 1200 mm	PS20 12 VC	lfm.	948,00	1041,00	1070,00	1101,00
Zusatz-Kante	PS20 VC	lfm.	128,00	140,00	144,00	148,00



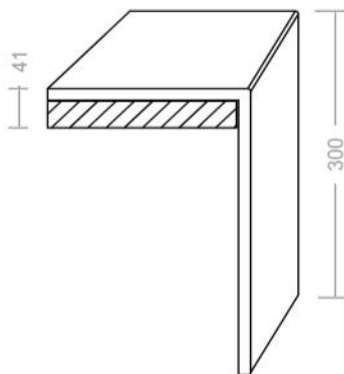
Platten mit Schürzen

Platte mit Schürze bis 250 mm



Plattentiefe	Art.Nr.	ME	PG 1	PG 2	PG 3	PG 4
bis 300 mm	PS25 30 VC	lfm.	430,00	466,00	478,00	490,00
bis 400 mm	PS25 40 VC	lfm.	482,00	525,00	539,00	553,00
bis 500 mm	PS25 50 VC	lfm.	543,00	592,00	608,00	625,00
bis 600 mm	PS25 60 VC	lfm.	603,00	660,00	677,00	696,00
bis 750 mm	PS25 70 VC	lfm.	686,00	752,00	773,00	795,00
bis 900 mm	PS25 90 VC	lfm.	805,00	881,00	905,00	931,00
bis 1200 mm	PS25 12 VC	lfm.	970,00	1066,00	1096,00	1129,00
Zusatz-Kante KPS25 VC		lfm.	148,00	163,00	167,00	173,00

Platte mit Schürze bis 300 mm



Plattentiefe	Art.Nr.	ME	PG 1	PG 2	PG 3	PG 4
bis 300 mm	PS30 30 VC	lfm.	452,00	492,00	504,00	517,00
bis 400 mm	PS30 40 VC	lfm.	504,00	550,00	565,00	581,00
bis 500 mm	PS30 50 VC	lfm.	565,00	618,00	634,00	652,00
bis 600 mm	PS30 60 VC	lfm.	625,00	685,00	704,00	724,00
bis 750 mm	PS30 70 VC	lfm.	708,00	777,00	799,00	823,00
bis 900 mm	PS30 90 VC	lfm.	827,00	906,00	931,00	958,00
bis 1200 mm	PS30 12 VC	lfm.	992,00	1091,00	1122,00	1156,00
Zusatz-Kante KPS30 VC		lfm.	167,00	186,00	191,00	198,00

Ablagen

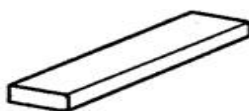
Ablage 13 mm stark



beidseitig Rundung R2 mm

Plattentiefe	Art.Nr.	ME	PG 1	PG 2	PG 3	PG 4
bis 100 mm	AAL 12 VC	lfm.	158,00	166,00	168,00	171,00
bis 150 mm	AAL 15 VC	lfm.	172,00	182,00	185,00	188,00
bis 200 mm	AAL 20 VC	lfm.	195,00	208,00	213,00	217,00

Ablage 26 mm stark



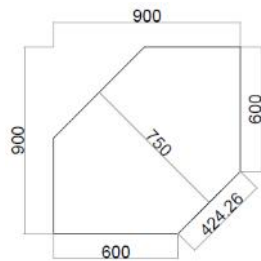
beidseitig Rundung R2 mm

Plattentiefe	Art.Nr.	ME	PG 1	PG 2	PG 3	PG 4
bis 100 mm	AAB 12 VC	lfm.	258,00	272,00	277,00	282,00
bis 150 mm	AAB 15 VC	lfm.	304,00	325,00	332,00	339,00
bis 200 mm	AAB 20 VC	lfm.	351,00	379,00	387,00	397,00



Eckarbeitsplatten

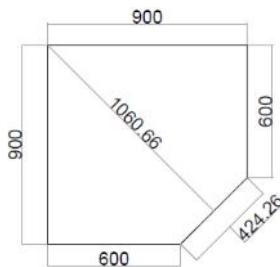
900 x 900 mm



Beschreibung	Art.-Nr.	ME	A	B	C	D
Standardkante	EAST 9A VC	St.	630,00	680,00	695,00	712,00
Vollrundkante	EAVR 9A VC	St.	666,00	715,00	731,00	747,00
Designkante	EADE 9A VC	St.	666,00	715,00	731,00	747,00
Schräggkante	EASG 9A VC	St.	666,00	715,00	731,00	747,00
Schwallrand	EASR 9A VC	St.	683,00	732,00	748,00	764,00

Tiefe 600-750 mm

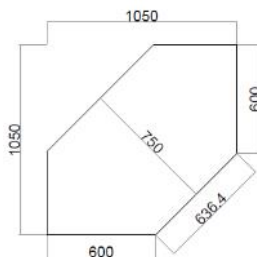
900 x 900 mm



Beschreibung	Art.-Nr.	ME	A	B	C	D
Standardkante	EAST 9V VC	St.	700,00	753,00	769,00	787,00
Vollrundkante	EAVR 9V VC	St.	744,00	797,00	813,00	831,00
Designkante	EADE 9V VC	St.	744,00	797,00	813,00	831,00
Schräggkante	EASG 9V VC	St.	744,00	797,00	813,00	831,00
Schwallrand	EASR 9V VC	St.	761,00	814,00	830,00	848,00

Tiefe 750 mm bis voll Tiefe

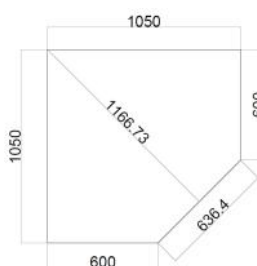
1050 x 1050 mm



Beschreibung	Art.-Nr.	ME	A	B	C	D
Standardkante	EAST 1A VC	St.	729,00	788,00	807,00	827,00
Vollrundkante	EAVR 1A VC	St.	764,00	824,00	842,00	862,00
Designkante	EADE 1A VC	St.	764,00	824,00	842,00	862,00
Schräggkante	EASG 1A VC	St.	764,00	824,00	842,00	862,00
Schwallrand	EASR 1A VC	St.	781,00	841,00	859,00	879,00

Tiefe 600-750 mm

1050 x 1050 mm



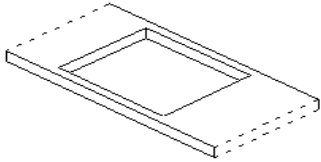
Beschreibung	Art.-Nr.	ME	A	B	C	D
Standardkante	EAST 1V VC	St.	830,00	902,00	925,00	949,00
Vollrundkante	EAVR 1V VC	St.	858,00	929,00	952,00	976,00
Designkante	EADE 1V VC	St.	858,00	929,00	952,00	976,00
Schräggkante	EASG 1V VC	St.	858,00	929,00	952,00	976,00
Schwallrand	EASR 1V VC	St.	897,00	969,00	992,00	1.016,00

Tiefe 750 mm bis voll Tiefe



Plattenbearbeitung

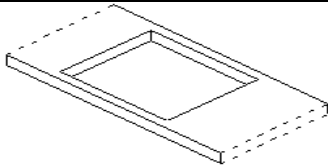
Ausschnitt für Spülen



Art.Nr.	ME	je St.
PLB ASS VC	ST.	91,00

Ausschnitte nach Maßvorgaben oder Schablone

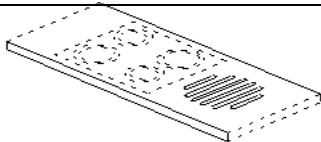
Ausschnitt für Kochfeld



Standardgröße mit Isolierung
 Übergröße mit Isolierung
 Flächenbündiger Einbau mit Isolierung
 Ausschnitte nach Maßvorgaben oder Schablone

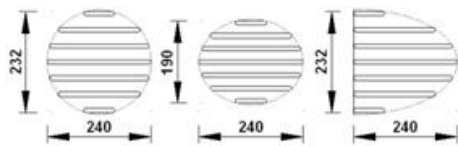
Art.Nr.	ME	je St.
PLB AKS VC	ST.	119,00
PLB AKU VC	ST.	145,00
PLB AKF VC	ST.	181,00

Kochtopfabstellflächen



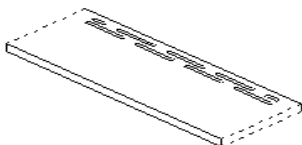
Abstellfläche bestehend aus 7 Edelstahlstäben
 in Arbeitsfläche eingefräst.

Art.Nr.	ME	je St.
PLB AF7 VC	ST.	220,00



3 elegante und zweckmäßige Designs stehen zur Auswahl.
 Bei Bestellung Design angeben !

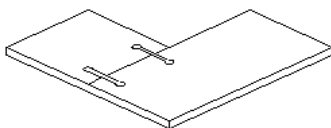
Lüftungsschlitze



pro Lüftungsschlitzreihe

Art.Nr.	ME	je St.
PLB LSR VC	lfm.	50,00

Standard Eckverbindungen



Art.Nr.	ME	je St.
PLB SEV VC	ST.	71,00

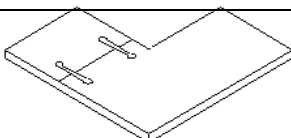
Eckverbindung mit Nut und Feder

Unverklebt mit Plattenverbinder und Kleber

werkseitig verklebt

PLB SEVK VC	ST.	125,00
-------------	-----	--------

Verbesserte Eckverbindungen



Eckverbindung mit Nut und Feder
 Unverklebt mit Plattenverbinder und Kleber
 werkseitig verklebt

Art.Nr.	ME	je St.
PLB VEV VC	ST.	97,00

PLB VEVK VC	ST.	155,00
-------------	-----	--------

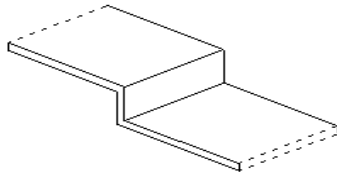
Alle Preise netto zzgl. der gesetzlichen MwSt.

Alle Maßangaben sind ca. Maße und vor der Montage zu prüfen



Plattenbearbeitung

Aufpreis für Absenkung der Arbeitsplatte mit 40 mm Stärke

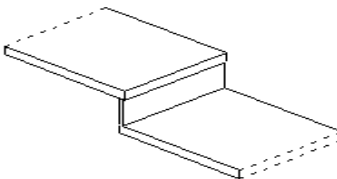


Aufpreis Absenkung

Art.Nr.	ME	je St.
PLB AAST VC	ST.	126,00

Abrechnung nach lfm Arbeitsplatte plus Aufpreis

Aufpreis für Absenkung mit 12 mm Korpusblende

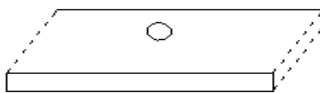


Aufpreis Absenkung

Art.Nr.	ME	je St.
PLB ABST VC	ST.	89,00

Abrechnung nach lfm Arbeitsplatte plus Aufpreis (inkl. Zusatzkanten)

Bohrungen



Durchmesser angeben!

Art.Nr.	ME	je St.
PLB BOH VC	ST.	17,00

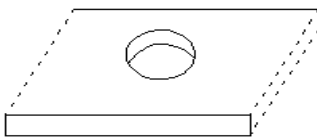
Armaturensockel



Sockel- und Bohrungsdurchmesser angeben

Art.Nr.	ME	je St.
PLB ASO VC	ST.	80,00

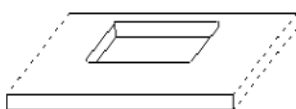
Ausschnitte



Ausschnitte nach Maßvorgaben oder Schablone

Art.Nr.	ME	je St.
PLB AUS VC	ST.	69,00

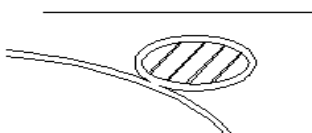
Müllabwurf mit Kantenbelegung



Ausschnitte nach Maßvorgaben oder Schablone

Art.Nr.	ME	je St.
PLB MÜA VC	ST.	131,00

Seifenschale

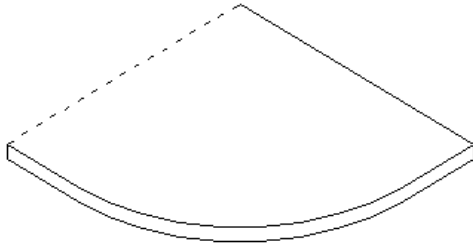


Art.Nr.	ME	je St.
PLB SES VC	ST.	87,00



Kantenbearbeitung

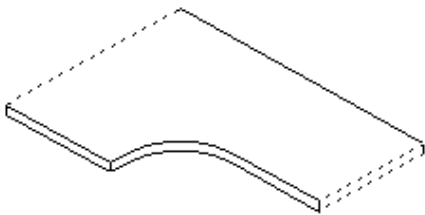
Eckenrundung mit Kantenbearbeitung



300 bis 600 mm Radius

Beschreibung	Art.Nr.	ME	
Standardkante	KST R60 VC	St.	84,00
Vollrundkante	KVR R60 VC	St.	119,00
Designkante	KDE R60 VC	St.	119,00
Schräggkante	KSG R60 VC	St.	119,00
Schwallrand	KSR R60 VC	St.	140,00

Innen-Rundung nur Standardkante

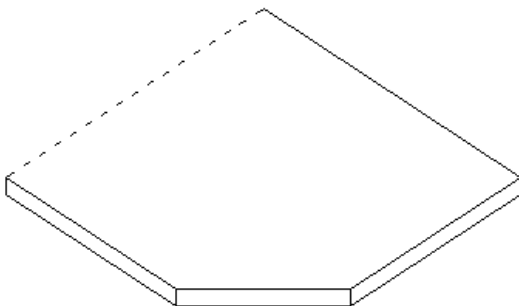


Radius	Art.Nr.	ME	
300-750 mm	KST I75 VC	St.	93,00

weitere Kantenformen auf Anfrage

Abschlußschräge mit Kantenbearbeitung

bis 200 mm

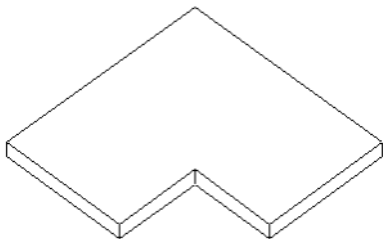


Beschreibung	Art.Nr.	ME	
Standardkante	KST S20 VC	St.	60,00
Vollrundkante	KVR S20 VC	St.	72,00
Designkante	KDE S20 VC	St.	72,00
Schräggkante	KSG S20 VC	St.	72,00
Schwallrand	KSR S20 VC	St.	82,00

200 bis 500 mm

Beschreibung	Art.Nr.	ME	
Standardkante	KST S50 VC	St.	75,00
Vollrundkante	KVR S50 VC	St.	91,00
Designkante	KDE S50 VC	St.	91,00
Schräggkante	KSG S50 VC	St.	91,00
Schwallrand	KSR S50 VC	St.	109,00

Ausklinkungen mit Kantenbearbeitung



Beschreibung	Art.Nr.	ME	
Standardkante	KST AMK VC	St.	70,00
Vollrundkante	KVR AMK VC	St.	82,00
Designkante	KDE AMK VC	St.	82,00
Schräggkante	KSG AMK VC	St.	82,00
Schwallrand	KSR AMK VC	St.	92,00

Ausklinkung / Abschragung ohne Kante (z.B.Wandbereich)

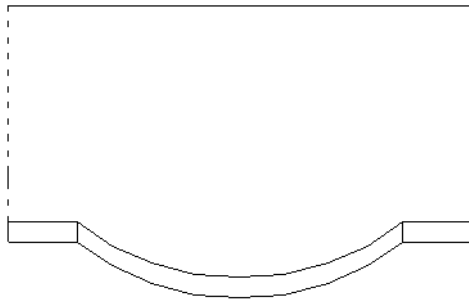
Beschreibung	Art.Nr.	ME	
ohne Kanten	SOK AOK VC	St.	44,00



Kantenbearbeitung

Rundung vorne bis 1000 mm Bogenlänge

Beschreibung	Art.Nr.	ME	
Standardkante	KST B1 VC	St.	150,00
Vollrundkante	KVR B1 VC	St.	174,00
Designkante	KDE B1 VC	St.	174,00
Schräggkante	KSG B1 VC	St.	174,00
Schwallrand	KSR B1 VC	St.	193,00



Rundung vorne 1000 bis 2000 mm Bogenlänge

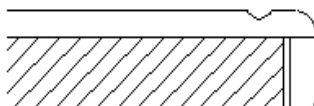
Beschreibung	Art.Nr.	ME	
Standardkante	KST B2 VC	St.	215,00
Vollrundkante	KVR B2 VC	St.	251,00
Designkante	KVR B2 VC	St.	251,00
Schräggkante	KSG B2 VC	St.	251,00
Schwallrand	KSR B2 VC	St.	279,00

Rundung vorne 2000 bis 3000 mm Bogenlänge

Beschreibung	Art.Nr.	ME	
Standardkante	KST B3 VC	St.	300,00
Vollrundkante	KVR B3 VC	St.	347,00
Designkante	KVR B3 VC	St.	347,00
Schräggkante	KSG B3 VC	St.	347,00
Schwallrand	KSR B3 VC	St.	357,00

Sonderkantenbearbeitung

Sammelrinne für Arbeitsplatten



Beschreibung	Art.Nr.	ME	
Sammelrinne	SOK SAM VC	lfm	37,00

Schutzkante



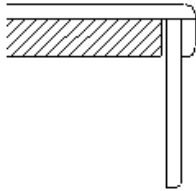
* 60 *

Beschreibung	Art.Nr.	ME	
Schutzkante	SOK SUT VC	lfm	77,00



Schürzen

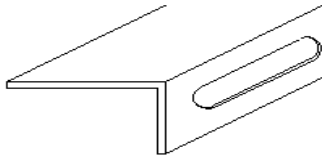
Schürze versetzt



Höhe	Art.Nr.	ME	
bis 100 mm	SOK SV10 VC	lfm	96,00
bis 150 mm	SOK SV15 VC	lfm	125,00
bis 200 mm	SOK SV20 VC	lfm	155,00

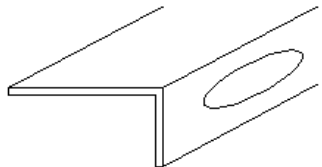
Fräsungen bei Schürzen

Handtuchhalter



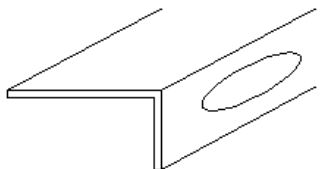
Beschreibung	Art.Nr.	ME	
Gr:300-500x50 mm	SOK HATU VC	St.	68,00

Kleenexbox inkl. Halter



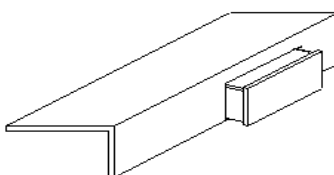
Beschreibung	Art.Nr.	ME	
Kleenexbox	SOK KLEB VC	St.	136,00

Mülleinwurf



Beschreibung	Art.Nr.	ME	
Mülleinwurf	SOK MÜWU VC	St.	88,00

Einbauschublade



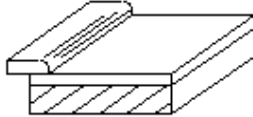
Beschreibung	Art.Nr.	ME	
Einbauschublade	SOK MÜWU VC	St.	308,00

Ab 150 mm Schürzenhöhe



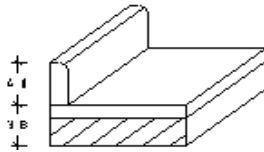
Wandanschluß

Wandanschlußleiste liegend



Beschreibung	Art.Nr.	ME	PG 1	PG 2	PG 3	PG 4
bis 25 mm	WAS LI VC	lfm.	37,00	38,00	39,00	39,00

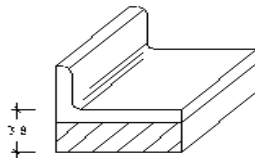
Wandanschlußleiste Standard



Beschreibung	Art.Nr.	ME	PG 1	PG 2	PG 3	PG 4
bis 50 mm	WAS VC VC	lfm.	53,00	56,00	57,00	58,00

mit 5 mm Abschlußrundung

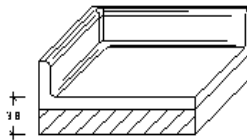
Wandanschlußleiste mit Hohlkehle



Beschreibung	Art.Nr.	ME	PG 1	PG 2	PG 3	PG 4
bis 50 mm	WAS HO VC	lfm.	123,00	128,00	129,00	131,00

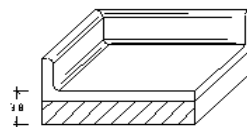
mit 5 mm Abschlußrundung oder Nut für Nischenwand

Innenecke mit Hohlkehle



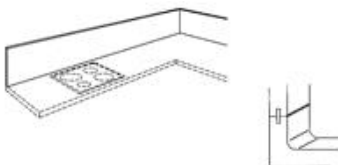
Beschreibung	Art.Nr.	ME
bis 50 mm	WAS HOIH VC	St. 57,00

Innenecke auf Gehrung



Beschreibung	Art.Nr.	ME
bis 50 mm	WAS HOIG VC	St. 40,00

Plattenware für Nischenverkleidung



Beschreibung	Art.Nr.	ME	PG 1	PG 2	PG 3	PG 4
inkl. Flächen-Kantenschliff	WAS NIVK VC	m2	482,00	542,00	561,00	581,00

Nut für Wandanschlußleiste und Feder

Gr: max. 3650x750 mm

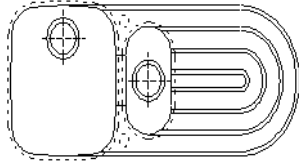
Übergrößen auf Anfrage



Abtropfrillenfräsungen

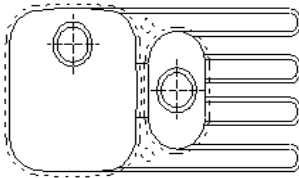
Abtropfrillen mit Gefälle in Kombination von Einzelspülen mit Edelstahlboden und Mineralguss-Spülen möglich.
Preise ohne Spülen. Andere Kombinationen und Fräsungen auf Anfrage möglich.

TYP 1



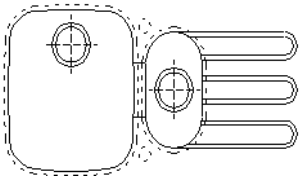
Art.Nr.	ME	je St.
ARF 01 VC	ST.	187,00

TYP 2



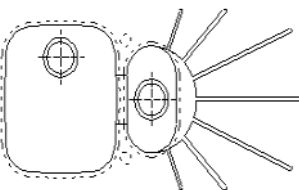
Art.Nr.	ME	je St.
ARF 02 VC	ST.	187,00

TYP 3



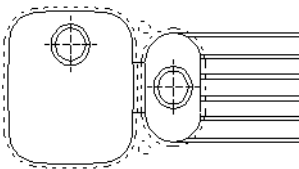
Art.Nr.	ME	je St.
ARF 03 VC	ST.	157,00

TYP 4



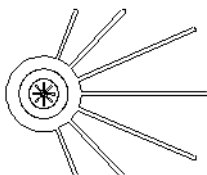
Art.Nr.	ME	je St.
ARF 04 VC	ST.	151,00

TYP 5



Art.Nr.	ME	je St.
ARF 05 VC	ST.	151,00

TYP 6



Inkl. Ablaufkelch
aus Edelstahl

Art.Nr.	ME	je St.
ARF 06 VC	ST.	227,00

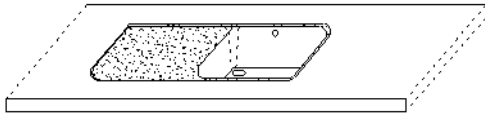


Flächenfräsungen

Flächenfräsungen in Kombination von Einzelspülen mit Edelstahlboden und Mineralguss-Spülen möglich.

Preise ohne Spülen. Andere Kombinationen und Fräsungen auf Anfrage möglich.

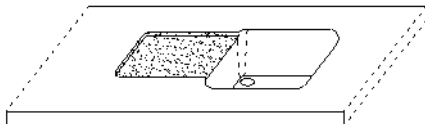
Abtropffläche ohne Gefälle eingefräst



Art.Nr.	ME	je St.
ATF OG VC	ST.	205,00

2-3 mm tief um Becken umlaufend eingefräst

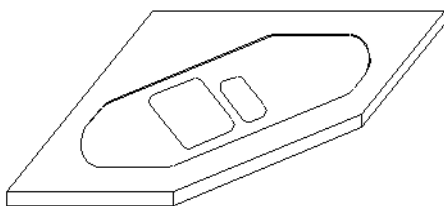
Abtropffläche mit Gefälle eingefräst



Art.Nr.	ME	je St.
ATF MG VC	ST.	231,00

2-3 mm tief mit Gefälle eingefräst

Abtropffläche ohne Gefälle für Ecklösung



Art.Nr.	ME	je St.
ATF OGE VC	ST.	265,00

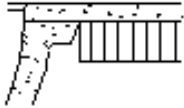
2-3 mm tief um Becken umlaufend eingefräst für Ecklösungen



Beckeneinbauvarianten

für gestellte Kundenbecken

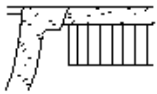
Unterbau von Becken und Spülen aus Mineralwerkstoff Mineralguss



Unterbau von Becken und Spülen

Art.Nr.	ME
BE U MG VC	ST. 153,00

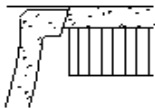
Einbau flächenbündig



Einbau flächenbündig von Becken bei Unterschiedlicher Plattenfarbe

Art.Nr.	ME
BE F MG VC	ST. 178,00

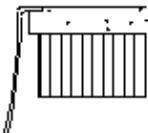
Einbau mit Stufenfräsung



Einbau mit Stufenfräsung bei Becken und Platte in gleicher Farbe.
Einbauvariante für Spülenmodule.

Art.Nr.	ME
BE U VC VC	ST. 226,00

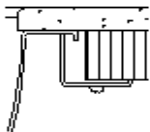
Flächenbündiger Einbau von Edelstahlbecken



ca.1 mm einstehend
(Becken durch Kunden gestellt)
Einbauvariante für Arbeitsplatten Abfallsammler.

Art.Nr.	ME
BE F ED VC	ST. 150,00

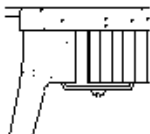
Unterbau von Edelstahlbecken



ca.1 mm zurückstehend
(Becken durch Kunden gestellt)

Art.Nr.	ME
BE U ED VC	ST. 150,00

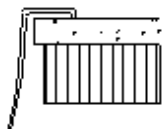
Unterbau von Keramikbecken



ca.1 mm zurückstehend
(Becken durch Kunden gestellt)

Art.Nr.	ME
BE U KE VC	ST. 226,00

Ausschnitt für Auflagebecken



Ausschnitt nach Schablone
Einbauvariante für Einbau Küchenwaage,
Granitfelder und Edelstahlwannen.

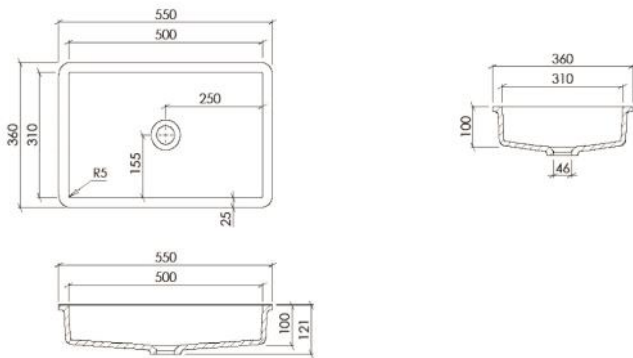
Art.Nr.	ME
BE A AB VC	ST. 84,00



- Gegossene Becken zum Unterbau unter VARICOR®-Plattenmaterial
- Materialstärke: 12 mm
- Die Becken entsprechen den Vorgaben der CE-Kennzeichnung nach DIN EN 14688

PURISTISCHE BECKEN ECKIG

VP31-50-10



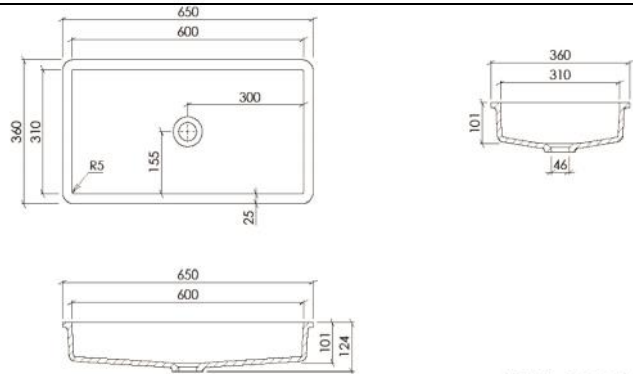
VP31-50-10 (1)

Art.-Nr.

VP31-50-10-1	PG 1	530,00
VP31-50-10-2	PG 2	584,00
VP31-50-10-3	PG 3	601,00
VP31-50-10-4	PG 4	619,00

inkl. Einbau in Platte

VP31-60-10



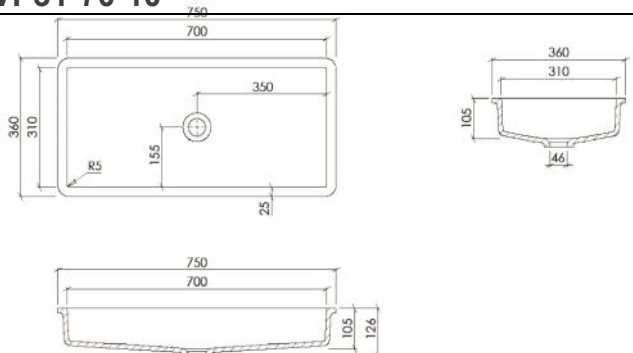
VP31-60-10 (1)

Art.-Nr.

VP31-60-10-1	PG 1	587,00
VP31-60-10-2	PG 2	649,00
VP31-60-10-3	PG 3	670,00
VP31-60-10-4	PG 4	691,00

inkl. Einbau in Platte

VP31-70-10



VP31-70-10 (1)

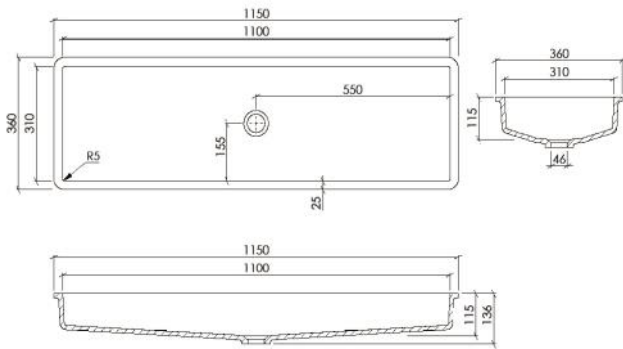
Art.-Nr.

VP31-70-10-1	PG 1	635,00
VP31-70-10-2	PG 2	704,00
VP31-70-10-3	PG 3	727,00
VP31-70-10-4	PG 4	750,00

inkl. Einbau in Platte



VP31-110-12



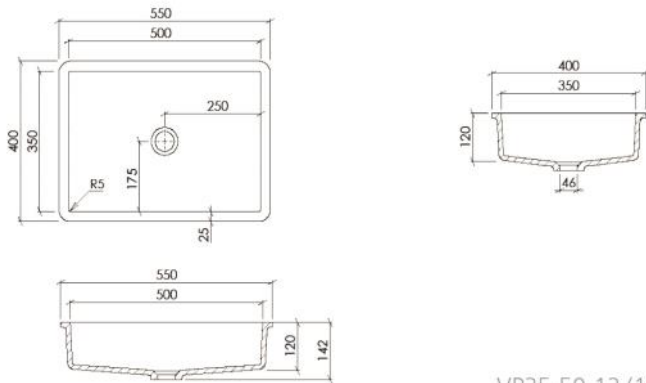
VP31-110-12 (1)

Art.-Nr.

VP31-110-12-1	PG 1	885,00
VP31-110-12-2	PG 2	992,00
VP31-110-12-3	PG 3	1.028,00
VP31-110-12-4	PG 4	1.063,00

inkl. Einbau in Platte

VP35-50-12



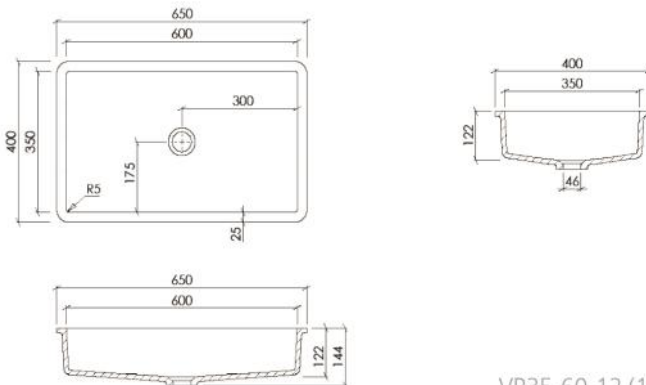
VP35-50-12 (1)

Art.-Nr.

VP35-50-12-1	PG 1	581,00
VP35-50-12-2	PG 2	642,00
VP35-50-12-3	PG 3	663,00
VP35-50-12-4	PG 4	683,00

inkl. Einbau in Platte

VP35-60-12



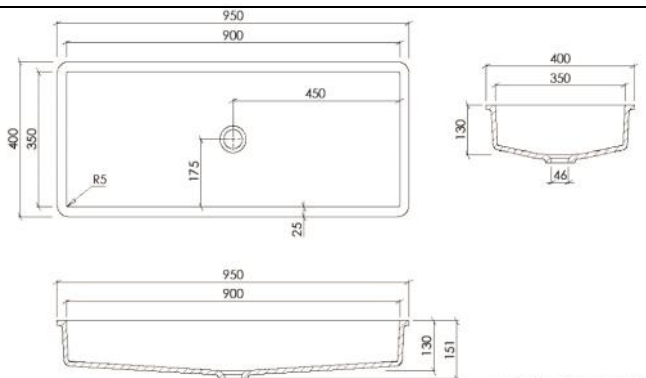
VP35-60-12 (1)

Art.-Nr.

VP35-60-12-1	PG 1	646,00
VP35-60-12-2	PG 2	717,00
VP35-60-12-3	PG 3	741,00
VP35-60-12-4	PG 4	765,00

inkl. Einbau in Platte

VP35-90-13



VP35-90-13 (1)

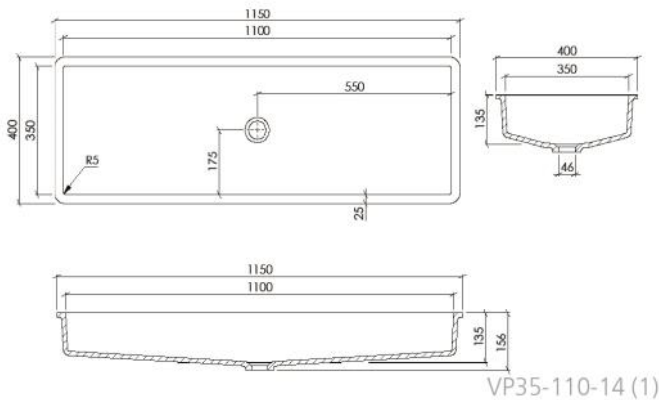
Art.-Nr.

VP35-90-13-1	PG 1	850,00
VP35-90-13-2	PG 2	952,00
VP35-90-13-3	PG 3	986,00
VP35-90-13-4	PG 4	1.019,00

inkl. Einbau in Platte



VP35-110-14

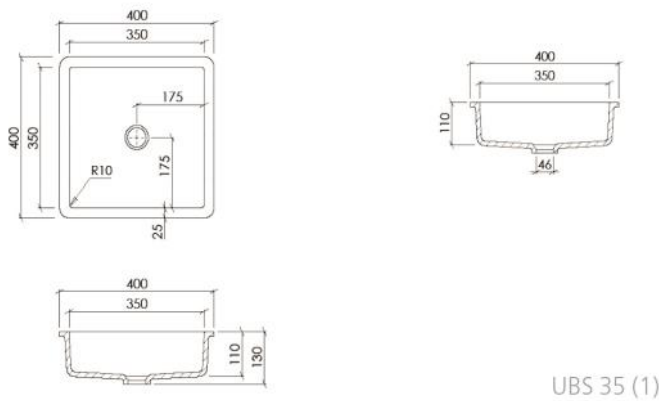


Art.-Nr.

VP35-110-14-1	PG 1	975,00
VP35-110-14-2	PG 2	1.096,00
VP35-110-14-3	PG 3	1.136,00
VP35-110-14-4	PG 4	1.176,00

inkl. Einbau in Platte

UBS 35

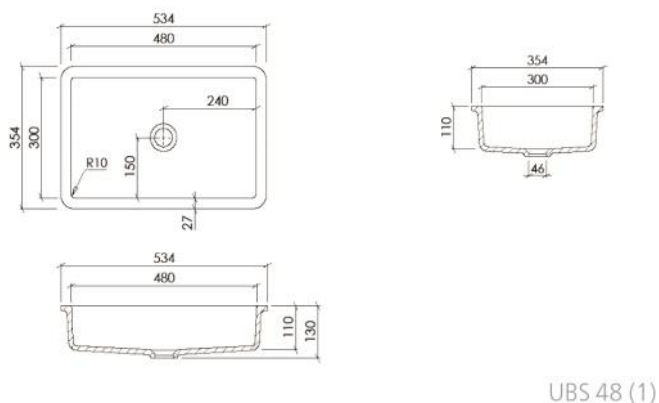


Art.-Nr.

UBS 35-1	PG 1	498,00
UBS 35-2	PG 2	547,00
UBS 35-3	PG 3	563,00
UBS 35-4	PG 4	580,00

inkl. Einbau in Platte

UBS 48

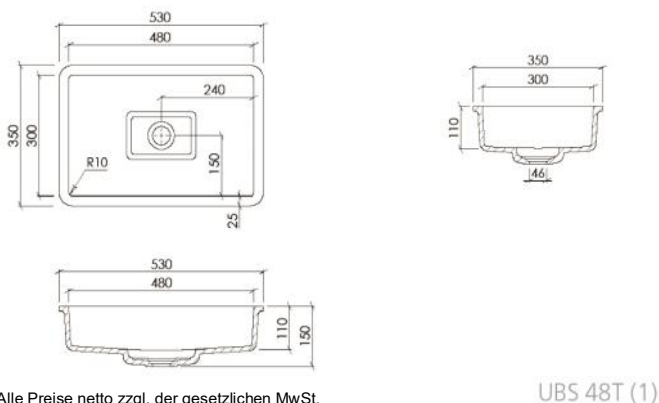


Art.-Nr.

UBS 48-1	PG 1	519,00
UBS 48-2	PG 2	571,00
UBS 48-3	PG 3	588,00
UBS 48-4	PG 4	605,00

inkl. Einbau in Platte

UBS 48T



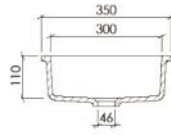
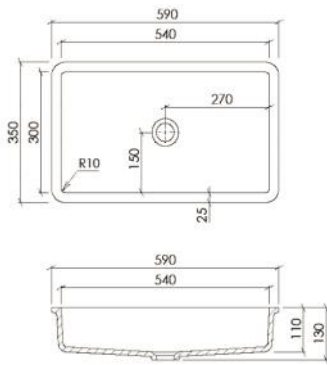
Art.-Nr.

UBS 48T-1	PG 1	619,00
UBS 48T-2	PG 2	685,00
UBS 48T-3	PG 3	708,00
UBS 48T-4	PG 4	730,00

inkl. Einbau in Platte



UBS 54



Art.-Nr.

UBS 54-1	PG 1	558,00
UBS 54-2	PG 2	616,00
UBS 54-3	PG 3	635,00
UBS 54-4	PG 4	655,00

inkl. Einbau in Platte

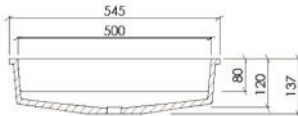
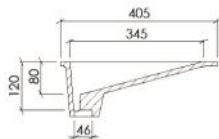
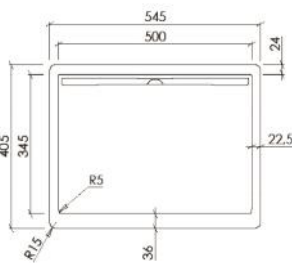
UBS 54 (1)



- Gegossene Becken zum Unterbau unter VARICOR®-Plattenmaterial
- Materialstärke: 12 mm
- Die Becken entsprechen den Vorgaben der CE-Kennzeichnung nach DIN EN 14688

ABGESCHRÄGTE BECKEN - SCHLITZABLAUF

UBS TRI50



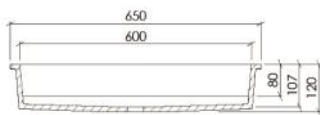
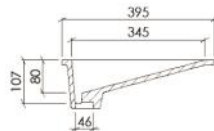
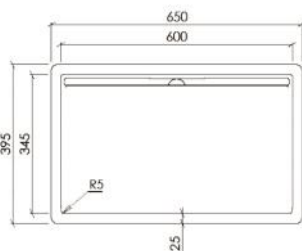
TRI 50 „Classic“ (2)

Art.-Nr.

UBS TRI50-1	PG 1	594,00
UBS TRI50-2	PG 2	657,00
UBS TRI50-3	PG 3	678,00
UBS TRI50-4	PG 4	699,00

inkl. Einbau in Platte

VT35-60-8



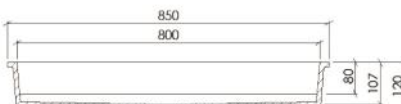
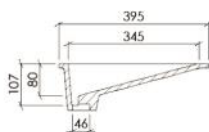
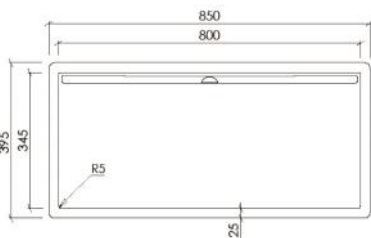
VT35-60-8 (2)

Art.-Nr.

VT35-60-8-1	PG 1	629,00
VT35-60-8-2	PG 2	698,00
VT35-60-8-3	PG 3	721,00
VT35-60-8-4	PG 4	743,00

inkl. Einbau in Platte

VT35-80-9



VT35-80-8 (2)

Art.-Nr.

VT35-80-9-1	PG 1	758,00
VT35-80-9-2	PG 2	846,00
VT35-80-9-3	PG 3	875,00
VT35-80-9-4	PG 4	904,00

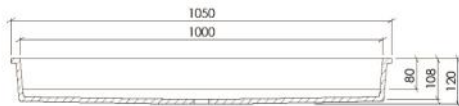
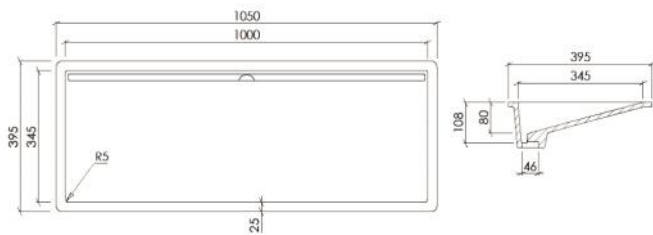
inkl. Einbau in Platte


Alle Preise netto zzgl. der gesetzlichen MwSt.

Alle Maßangaben sind ca. Maße und vor der Montage zu prüfen



VT35-100-10



VT35-100-8 (2) 

Art.-Nr.

VT35-100-10-1	PG 1	877,00
VT35-100-10-2	PG 2	983,00
VT35-100-10-3	PG 3	1.018,00
VT35-100-10-4	PG 4	1.053,00

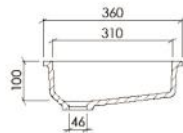
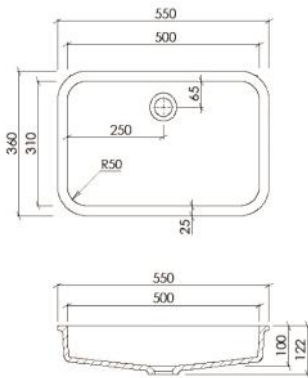
inkl. Einbau in Platte



- Gegossene Becken zum Unterbau unter VARICOR®-Plattenmaterial
- Materialstärke: 12 mm
- Die Becken entsprechen den Vorgaben der CE-Kennzeichnung nach DIN EN 14688

PURISTISCHE BECKEN - SOFT

VPS31-50-10



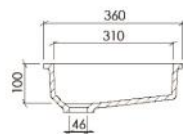
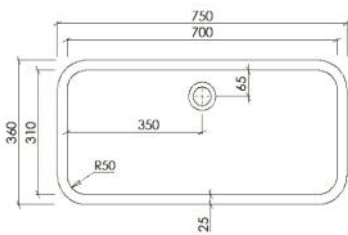
Art.-Nr.

VPS31-50-10-1	PG 1	523,00
VPS31-50-10-2	PG 2	575,00
VPS31-50-10-3	PG 3	593,00
VPS31-50-10-4	PG 4	610,00

inkl. Einbau in Platte

VPS31-50-10 (1)

VPS31-70-10



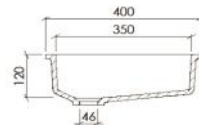
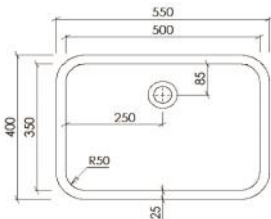
Art.-Nr.

VPS31-70-10-1	PG 1	628,00
VPS31-70-10-2	PG 2	696,00
VPS31-70-10-3	PG 3	719,00
VPS31-70-10-4	PG 4	741,00

inkl. Einbau in Platte

VPS31-70-10 (1)

VPS35-50-12



Art.-Nr.

VPS35-50-12-1	PG 1	571,00
VPS35-50-12-2	PG 2	631,00
VPS35-50-12-3	PG 3	651,00
VPS35-50-12-4	PG 4	671,00

inkl. Einbau in Platte

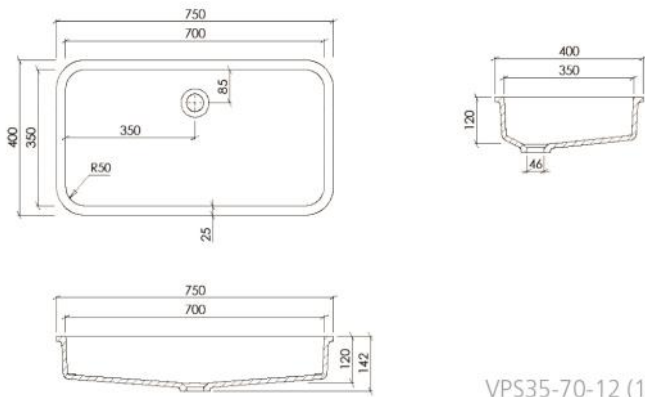
VPS35-50-12 (1)

Alle Preise netto zzgl. der gesetzlichen MwSt.

Alle Maßangaben sind ca. Maße und vor der Montage zu prüfen



VPS35-70-12

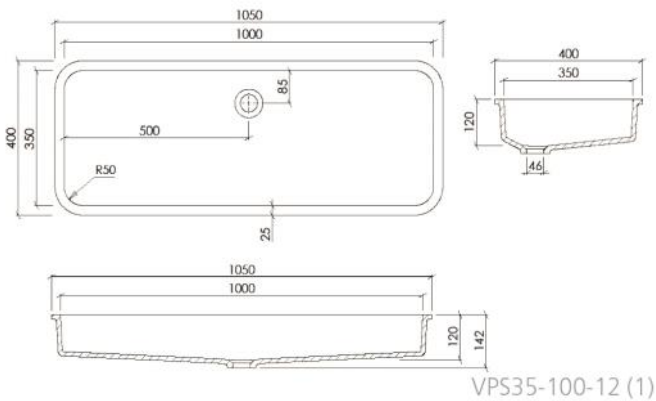


Art.-Nr.

VPS35-70-12-1	PG 1	700,00
VPS35-70-12-2	PG 2	780,00
VPS35-70-12-3	PG 3	806,00
VPS35-70-12-4	PG 4	833,00

inkl. Einbau in Platte

VPS35-100-12

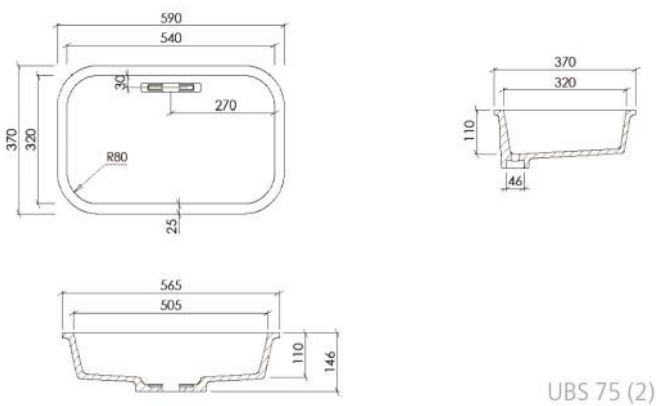


Art.-Nr.

VPS35-100-12-1	PG 1	892,00
VPS35-100-12-2	PG 2	1.000,00
VPS35-100-12-3	PG 3	1.036,00
VPS35-100-12-4	PG 4	833,00

inkl. Einbau in Platte

UBS 75



Art.-Nr.

UBS 75-1	PG 1	612,00
UBS 75-2	PG 2	678,00
UBS 75-3	PG 3	700,00
UBS 75-4	PG 4	722,00

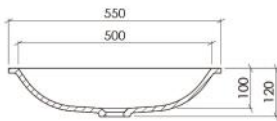
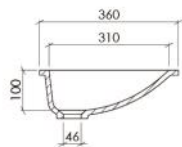
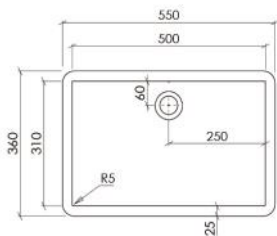
inkl. Einbau in Platte



- Gegossene Becken zum Unterbau unter VARICOR®-Plattenmaterial
- Materialstärke: 12 mm
- Die Becken entsprechen den Vorgaben der CE-Kennzeichnung nach DIN EN 14688

WELLENBECKEN

VW31-50-10



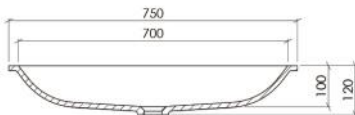
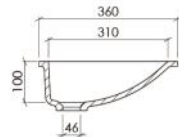
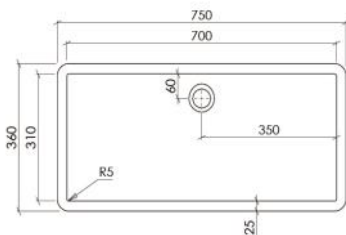
VW31-50-10 (1)

Art.-Nr.

VW31-50-10-1	PG 1	516,00
VW31-50-10-2	PG 2	568,00
VW31-50-10-3	PG 3	585,00
VW31-50-10-4	PG 4	602,00

inkl. Einbau in Platte

VW31-70-10



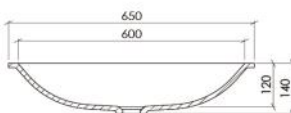
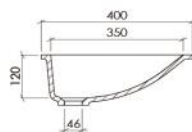
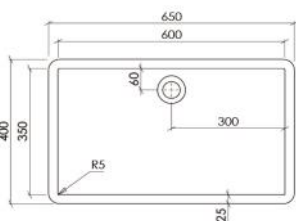
VW31-70-10 (1)

Art.-Nr.

VW31-70-10-1	PG 1	618,00
VW31-70-10-2	PG 2	684,00
VW31-70-10-3	PG 3	707,00
VW31-70-10-4	PG 4	729,00

inkl. Einbau in Platte

VW35-60-12



VW35-60-12 (1)

Art.-Nr.

VW35-60-12-1	PG 1	622,00
VW35-60-12-2	PG 2	690,00
VW35-60-12-3	PG 3	712,00
VW35-60-12-4	PG 4	1.021,00

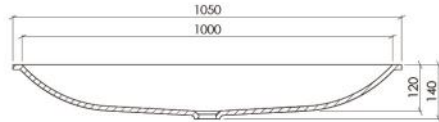
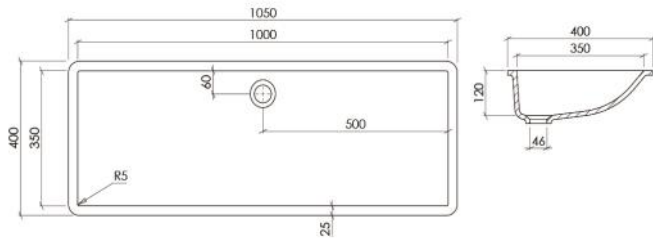
inkl. Einbau in Platte

Alle Preise netto zzgl. der gesetzlichen MwSt.

Alle Maßangaben sind ca. Maße und vor der Montage zu prüfen



VW35-100-12



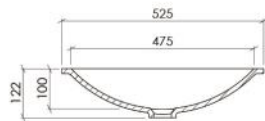
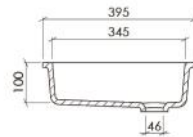
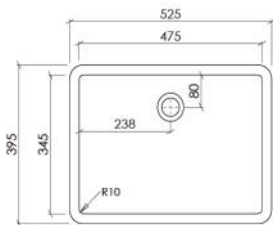
VW35-100-12 (1)

Art.-Nr.

VW35-100-12-1	PG 1	879,00
VW35-100-12-2	PG 2	986,00
VW35-100-12-3	PG 3	1.021,00
VW35-100-12-4	PG 4	1.056,00

inkl. Einbau in Platte

UHP 50



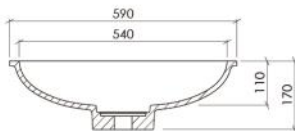
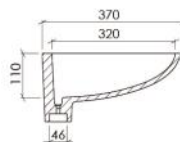
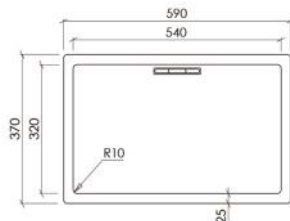
UHP 50 (2)

Art.-Nr.

UHP 50-1	PG 1	486,00
UHP 50-2	PG 2	533,00
UHP 50-3	PG 3	549,00
UHP 50-4	PG 4	564,00

inkl. Einbau in Platte

UBS 70



UBS 70 (2)

Art.-Nr.

UBS 70-1	PG 1	612,00
UBS 70-2	PG 2	678,00
UBS 70-3	PG 3	700,00
UBS 70-4	PG 4	722,00

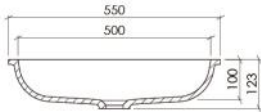
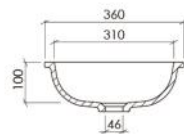
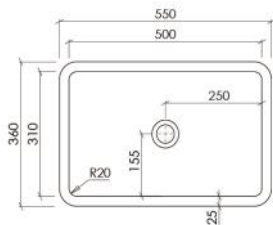
inkl. Einbau in Platte



- Gegossene Becken zum Unterbau unter VARICOR®-Plattenmaterial
- Materialstärke: 12 mm
- Die Becken entsprechen den Vorgaben der CE-Kennzeichnung nach DIN EN 14688

GESOFTETE BECKEN

VS31-50-10



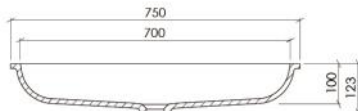
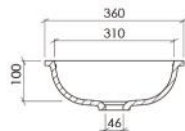
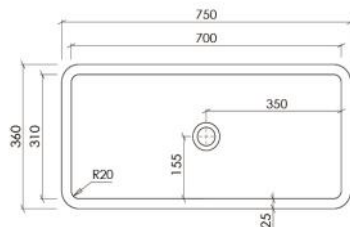
VS31-50-10 (1)

Art.-Nr.

VS31-50-10-1	PG 1	502,00
VS31-50-10-2	PG 2	551,00
VS31-50-10-3	PG 3	567,00
VS31-50-10-4	PG 4	584,00

inkl. Einbau in Platte

VS31-70-10



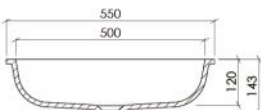
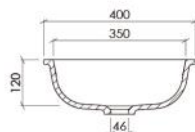
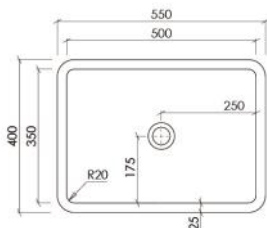
VS31-70-10 (1)

Art.-Nr.

VS31-70-10-1	PG 1	598,00
VS31-70-10-2	PG 2	662,00
VS31-70-10-3	PG 3	683,00
VS31-70-10-4	PG 4	705,00

inkl. Einbau in Platte

VS35-50-12



VS35-50-12 (1)

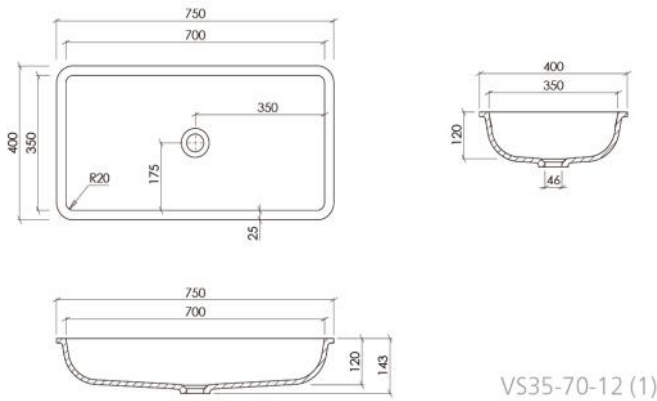
Art.-Nr.

VS35-50-12-1	PG 1	537,00
VS35-50-12-2	PG 2	592,00
VS35-50-12-3	PG 3	610,00
VS35-50-12-4	PG 4	628,00

inkl. Einbau in Platte



VS35-70-12

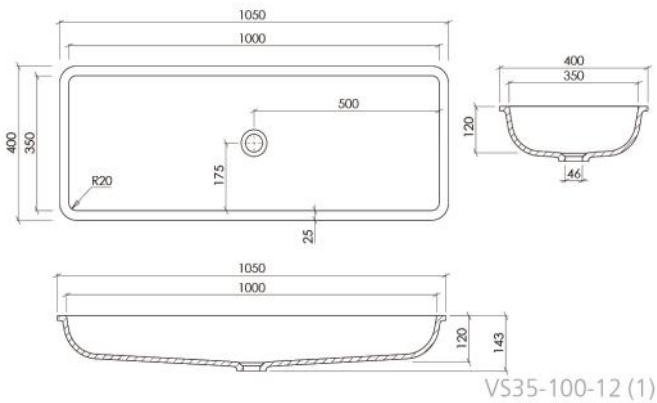


Art.-Nr.

VS35-70-12-1	PG 1	657,00
VS35-70-12-2	PG 2	729,00
VS35-70-12-3	PG 3	753,00
VS35-70-12-4	PG 4	778,00

inkl. Einbau in Platte

VS35-100-12

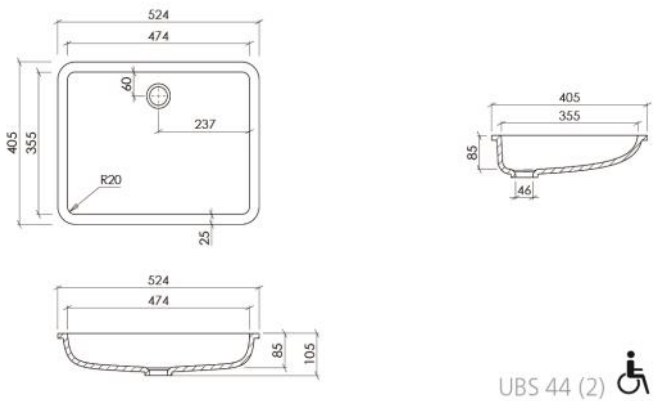


Art.-Nr.

VS35-100-12-1	PG 1	819,00
VS35-100-12-2	PG 2	916,00
VS35-100-12-3	PG 3	948,00
VS35-100-12-4	PG 4	980,00

inkl. Einbau in Platte

UBS 44

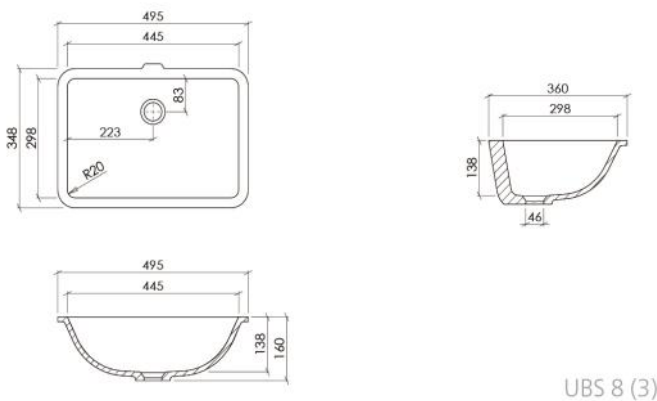


Art.-Nr.

UBS 44-1	PG 1	457,00
UBS 44-2	PG 2	500,00
UBS 44-3	PG 3	514,00
UBS 44-4	PG 4	528,00

inkl. Einbau in Platte

UBS 08



Art.-Nr.

UBS 08-1	PG 1	515,00
UBS 08-2	PG 2	566,00
UBS 08-3	PG 3	583,00
UBS 08-4	PG 4	601,00

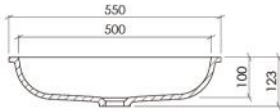
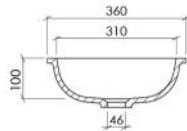
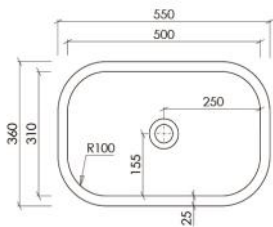
inkl. Einbau in Platte



- Gegossene Becken zum Unterbau unter VARICOR®-Plattenmaterial
- Materialstärke: 12 mm
- Die Becken entsprechen den Vorgaben der CE-Kennzeichnung nach DIN EN 14688

BECKEN EXTRA SOFT

VES31-50-10



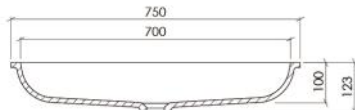
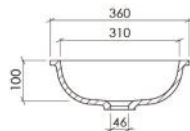
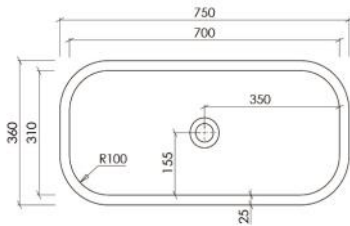
VES31-50-10 (1)

Art.-Nr.

VES31-50-10-1	PG 1	479,00
VES31-50-10-2	PG 2	525,00
VES31-50-10-3	PG 3	541,00
VES31-50-10-4	PG 4	556,00

inkl. Einbau in Platte

VES31-70-10



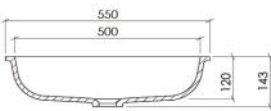
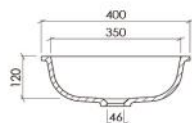
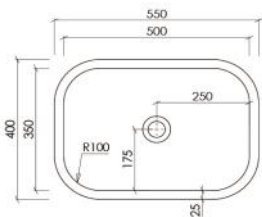
VES31-70-10 (1)

Art.-Nr.

VES31-70-10-1	PG 1	572,00
VES31-70-10-2	PG 2	632,00
VES31-70-10-3	PG 3	652,00
VES31-70-10-4	PG 4	672,00

inkl. Einbau in Platte

VES35-50-12



VES35-50-12 (1)

Art.-Nr.

VES35-50-12-1	PG 1	514,00
VES35-50-12-2	PG 2	565,00
VES35-50-12-3	PG 3	582,00
VES35-50-12-4	PG 4	599,00

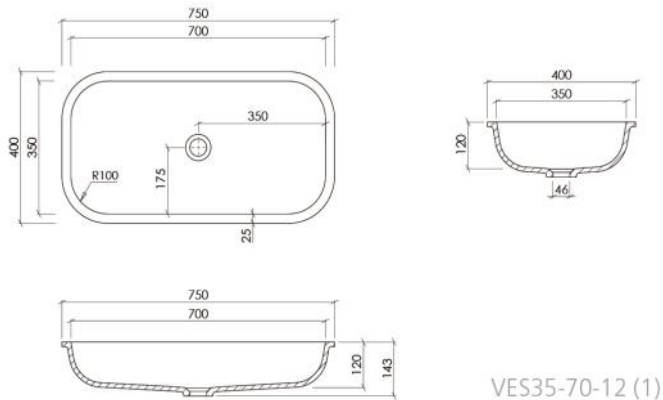
inkl. Einbau in Platte

Alle Preise netto zzgl. der gesetzlichen MwSt.

Alle Maßangaben sind ca. Maße und vor der Montage zu prüfen



VES35-70-12



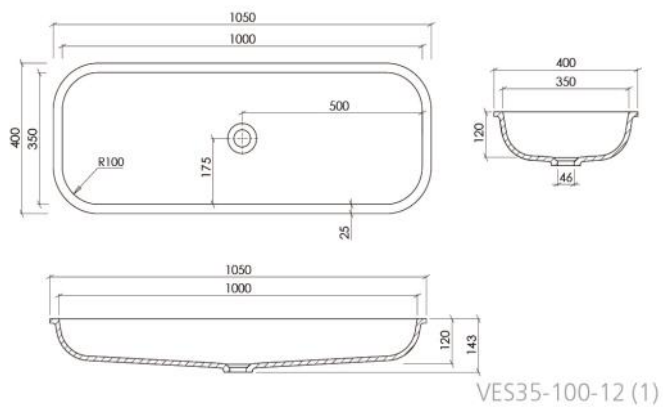
VES35-70-12 (1)

Art.-Nr.

VES35-70-12-1	PG 1	629,00
VES35-70-12-2	PG 2	698,00
VES35-70-12-3	PG 3	721,00
VES35-70-12-4	PG 4	744,00

inkl. Einbau in Platte

VES35-100-12



VES35-100-12 (1)

Art.-Nr.

VES35-100-12-1	PG 1	782,00
VES35-100-12-2	PG 2	873,00
VES35-100-12-3	PG 3	904,00
VES35-100-12-4	PG 4	934,00

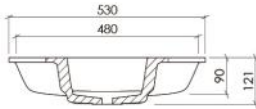
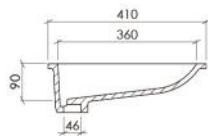
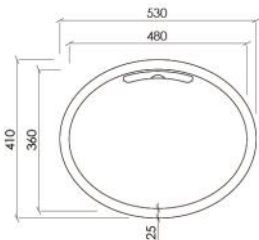
inkl. Einbau in Platte



- Gegossene Becken zum Unterbau unter VARICOR®-Plattenmaterial
- Materialstärke: 12 mm
- Die Becken entsprechen den Vorgaben der CE-Kennzeichnung nach DIN EN 14688

OVALE BECKEN SCHLITZABLAUF

VTO36-48-9



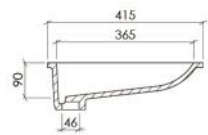
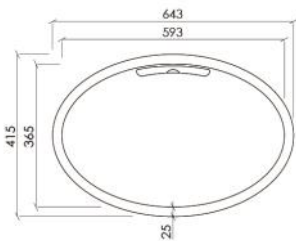
VTO36-48-9 (2)

Art.-Nr.

VTO36-48-9-1	PG 1	615,00
VTO36-48-9-2	PG 2	681,00
VTO36-48-9-3	PG 3	703,00
VTO36-48-9-4	PG 4	833,00

inkl. Einbau in Platte

VTO37-60-9



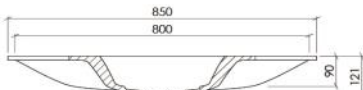
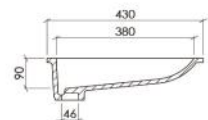
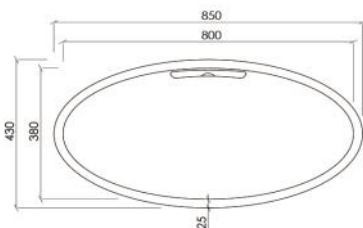
VTO37-60-9 (2)

Art.-Nr.

VTO37-60-9-1	PG 1	649,00
VTO37-60-9-2	PG 2	721,00
VTO37-60-9-3	PG 3	745,00
VTO37-60-9-4	PG 4	769,00

inkl. Einbau in Platte

VTO38-80-9



VTO38-80-9 (2)

Art.-Nr.

VTO38-80-9-1	PG 1	727,00
VTO38-80-9-2	PG 2	810,00
VTO38-80-9-3	PG 3	837,00
VTO38-80-9-4	PG 4	865,00

inkl. Einbau in Platte

Alle Preise netto zzgl. der gesetzlichen MwSt.

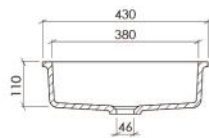
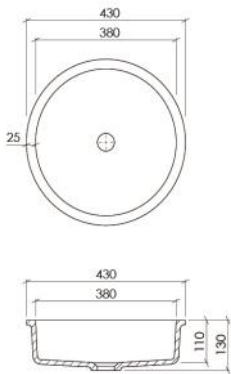
Alle Maßangaben sind ca. Maße und vor der Montage zu prüfen



- Gegossene Becken zum Unterbau unter VARICOR®-Plattenmaterial
- Materialstärke: 12 mm
- Die Becken entsprechen den Vorgaben der CE-Kennzeichnung nach DIN EN 14688

PURISTISCHE BECKEN RUND

UBS 38



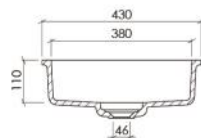
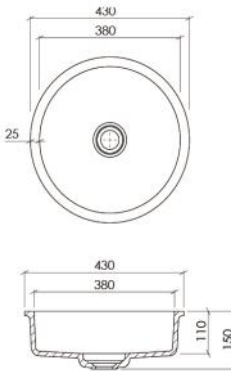
UBS 38 (1)

Art.-Nr.

UBS 38 -1	PG 1	477,00
UBS 38 -2	PG 2	523,00
UBS 38 -3	PG 3	538,00
UBS 38 -4	PG 4	554,00

inkl. Einbau in Platte

UBS 38T



UBS 38T (1)

Art.-Nr.

UBS 38T -1	PG 1	577,00
UBS 38T -2	PG 2	638,00
UBS 38T -3	PG 3	658,00
UBS 38T -4	PG 4	679,00

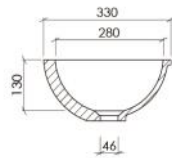
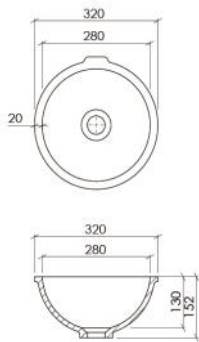
inkl. Ablaufabdeckung 100 mm
inkl. Einbau in Platte



- Gegossene Becken zum Unterbau unter VARICOR®-Plattenmaterial
- Materialstärke: 12 mm
- Die Becken entsprechen den Vorgaben der CE-Kennzeichnung nach DIN EN 14688

GESOFTETE BECKEN RUND

UBS 05



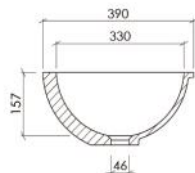
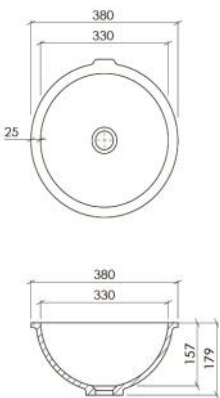
UBS 5/ABS 5 (3)

Art.-Nr.

UBS 05-1	PG 1	464,00
UBS 05-2	PG 2	507,00
UBS 05-3	PG 3	522,00
UBS 05-4	PG 4	537,00

inkl. Einbau in Platte

UBS 09



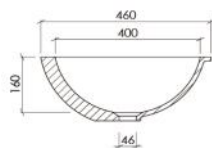
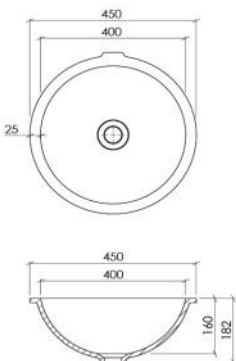
UBS 9/ABS 9 (3)

Art.-Nr.

UBS 09-1	PG 1	470,00
UBS 09-2	PG 2	514,00
UBS 09-3	PG 3	529,00
UBS 09-4	PG 4	544,00

inkl. Einbau in Platte

UBS 11



UBS 11/ABS 11 (3)

Art.-Nr.

UBS 11-1	PG 1	490,00
UBS 11-2	PG 2	537,00
UBS 11-3	PG 3	553,00
UBS 11-4	PG 4	569,00

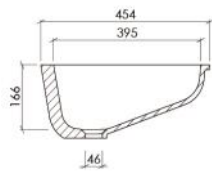
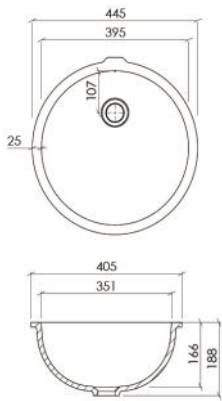
inkl. Einbau in Platte

Alle Preise netto zzgl. der gesetzlichen MwSt.

Alle Maßangaben sind ca. Maße und vor der Montage zu prüfen



UBS 14



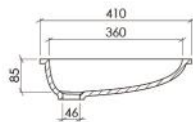
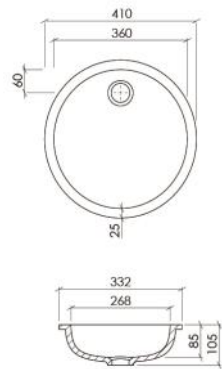
UBS 14 (3)

Art.-Nr.

UBS 14-1	PG 1	490,00
UBS 14-2	PG 2	537,00
UBS 14-3	PG 3	553,00
UBS 14-4	PG 4	569,00

inkl. Einbau in Platte

UBS 36



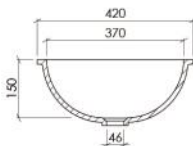
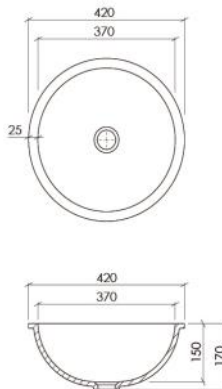
UBS 36 (2) 

Art.-Nr.

UBS 36-1	PG 1	433,00
UBS 36-2	PG 2	472,00
UBS 36-3	PG 3	485,00
UBS 36-4	PG 4	498,00

inkl. Einbau in Platte

UBS 370



UBS 370 (1)

Art.-Nr.

UBS 370-1	PG 1	477,00
UBS 370-2	PG 2	523,00
UBS 370-3	PG 3	537,00
UBS 370-4	PG 4	553,00

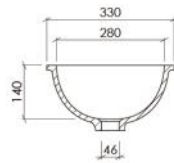
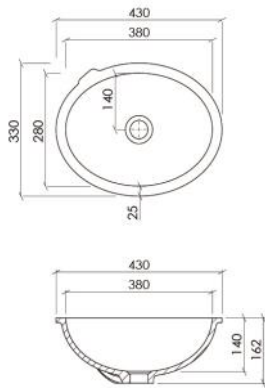
inkl. Einbau in Platte



- Gegossene Becken zum Unterbau unter VARICOR®-Plattenmaterial
- Materialstärke: 12 mm
- Die Becken entsprechen den Vorgaben der CE-Kennzeichnung nach DIN EN 14688

GESOFTETE BECKEN OVAL

UBS 07



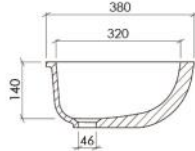
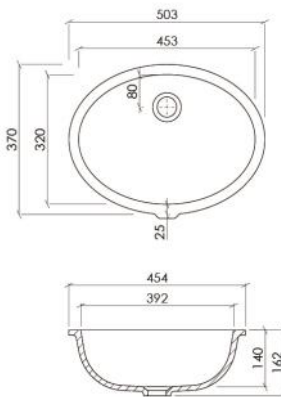
Art.-Nr.

UBS 07-1	PG 1	464,00
UBS 07-2	PG 2	507,00
UBS 07-3	PG 3	522,00
UBS 07-4	PG 4	537,00

inkl. Einbau in Platte

UBS 7 (3)

UBS 12



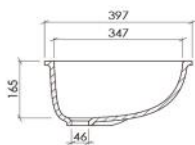
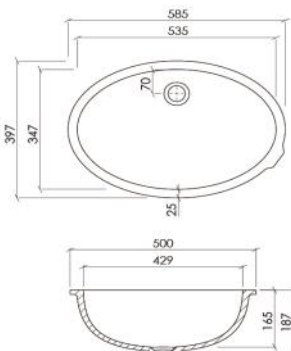
Art.-Nr.

UBS 12-1	PG 1	475,00
UBS 12-2	PG 2	521,00
UBS 12-3	PG 3	536,00
UBS 12-4	PG 4	551,00

inkl. Einbau in Platte

UBS 12 (3)

UBS 19



Art.-Nr.

UBS 19-1	PG 1	513,00
UBS 19-2	PG 2	564,00
UBS 19-3	PG 3	581,00
UBS 19-4	PG 4	598,00

inkl. Einbau in Platte

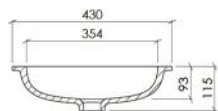
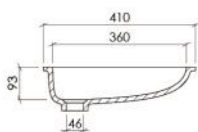
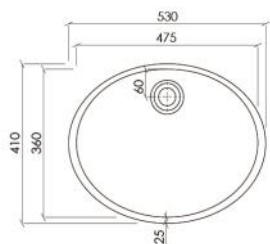
UBS 19 (3)

Alle Preise netto zzgl. der gesetzlichen MwSt.

Alle Maßangaben sind ca. Maße und vor der Montage zu prüfen



UBS 22



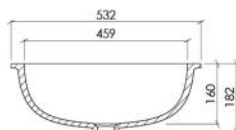
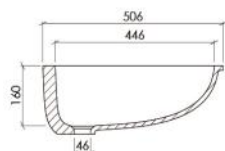
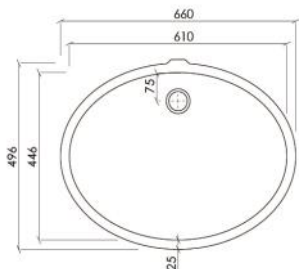
UBS 22 (2) 

Art.-Nr.

UBS 22-1	PG 1	457,00
UBS 22-2	PG 2	500,00
UBS 22-3	PG 3	514,00
UBS 22-4	PG 4	528,00

inkl. Einbau in Platte

UBS 25



UBS 25 (3)

Art.-Nr.

UBS 25-1	PG 1	552,00
UBS 25-2	PG 2	609,00
UBS 25-3	PG 3	628,00
UBS 25-4	PG 4	647,00

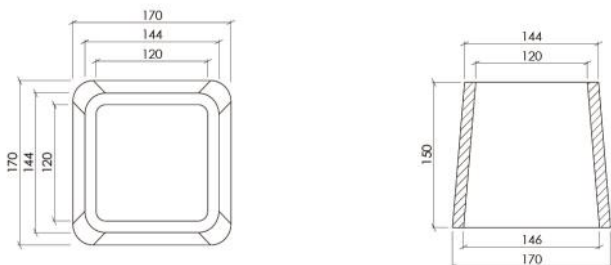
inkl. Einbau in Platte



- Gegossene Röhren zum Unterbau unter VARICOR®-Plattenmaterial
- Materialstärke: 12 mm

PAPIERABWURFRÖHREN

PAR-E-120



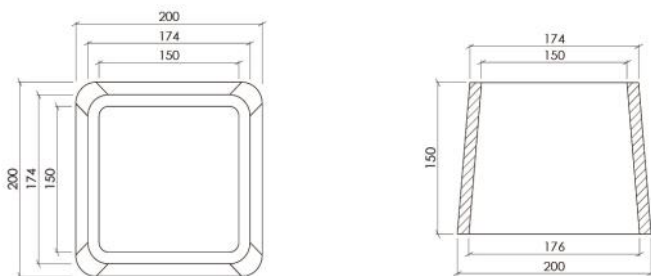
Art.-Nr.

PAR-E-120 -1	PG 1	212,00
PAR-E-120 -2	PG 2	229,00
PAR-E-120 -3	PG 3	235,00
PAR-E-120 -4	PG 4	241,00

inkl. Einbau in Platte

Papierabwurföhre eckig 120

PAR-E-150



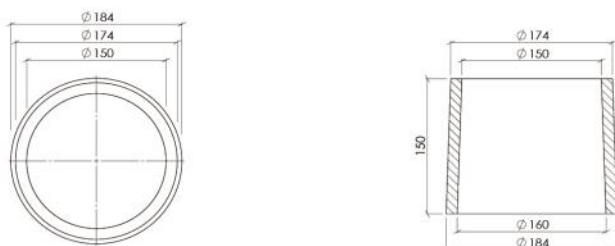
Art.-Nr.

PAR-E-150 -1	PG 1	225,00
PAR-E-150 -2	PG 2	244,00
PAR-E-150 -3	PG 3	251,00
PAR-E-150 -4	PG 4	257,00

inkl. Einbau in Platte

Papierabwurföhre eckig 150

PAR-R-150



Art.-Nr.

PAR-R-150 -1	PG 1	202,00
PAR-R-150 -2	PG 2	217,00
PAR-R-150 -3	PG 3	222,00
PAR-R-150 -4	PG 4	227,00

inkl. Einbau in Platte

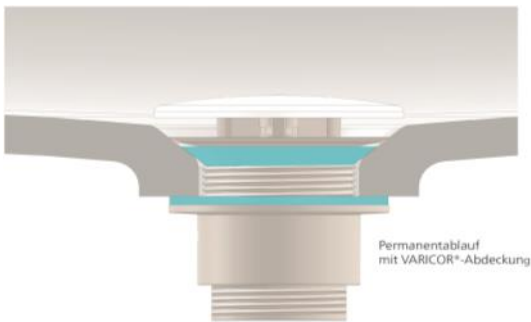


- Geeignet für Ablaufsysteme mit 1 ¼“
- Lieferumfang:
Ablaufventil mit aufgeklebter VARICOR®-Abdeckung

ERGÄNZUNG

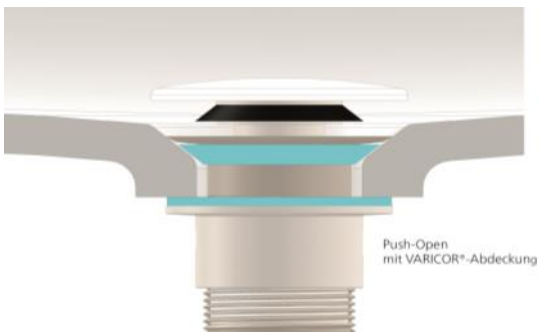
Permanentablauf mit VARICOR®-Abdeckung

53,50



Push-Open mit VARICOR®-Abdeckung

57,50

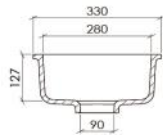
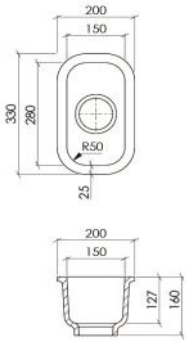




- Gegossene Becken zum Unterbau unter VARICOR®-Plattenmaterial
- Materialstärke: 12 mm
- Die Spülbecken entsprechen den Vorgaben der CE-Kennzeichnung nach DIN EN 13310

SPÜLBECKEN

UBK-5



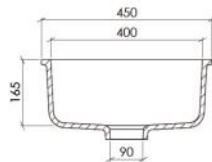
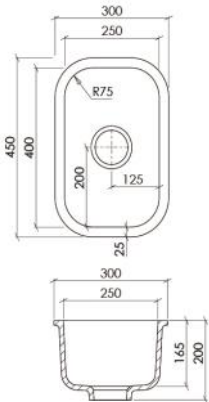
UBK 5 (1)

Art.-Nr.

UBK-5-1	PG 1	441,00
UBK-5-2	PG 2	481,00
UBK-5-3	PG 3	494,00
UBK-5-4	PG 4	508,00

inkl. Einbau in Platte

UBK-16



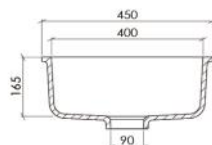
UBK 16 (1)

Art.-Nr.

UBK-16-1	PG 1	516,00
UBK-16-2	PG 2	567,00
UBK-16-3	PG 3	584,00
UBK-16-4	PG 4	602,00

inkl. Einbau in Platte

UBK-21



UBK 21 (1)

Art.-Nr.

UBK-21-1	PG 1	604,00
UBK-21-2	PG 2	668,00
UBK-21-3	PG 3	690,00
UBK-21-4	PG 4	712,00

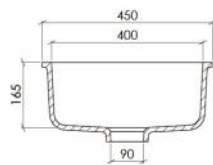
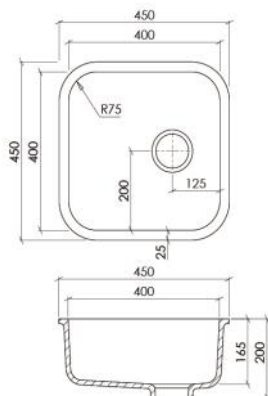
inkl. Einbau in Platte

Alle Preise netto zzgl. der gesetzlichen MwSt.

Alle Maßangaben sind ca. Maße und vor der Montage zu prüfen



UBK-25



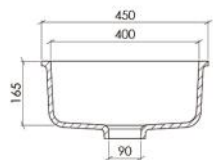
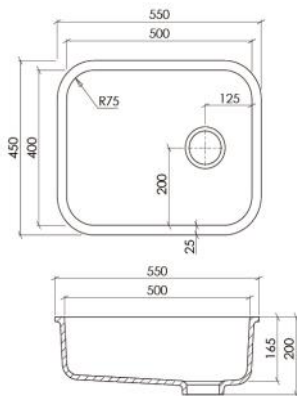
Art.-Nr.

UBK-25-1	PG 1	625,00
UBK-25-2	PG 2	693,00
UBK-25-3	PG 3	716,00
UBK-25-4	PG 4	739,00

inkl. Einbau in Platte

UBK 25 (1)

UBK-30



Art.-Nr.

UBK-30-1	PG 1	648,00
UBK-30-2	PG 2	720,00
UBK-30-3	PG 3	744,00
UBK-30-4	PG 4	767,00

inkl. Einbau in Platte

UBK 30 (1)



COMBI SPÜLBECKEN

- > Boden aus Edelstahl oder Mineralwerkstoff lieferbar
- > Materialdicke 12 mm, Mineralwerkstoffboden tiefgezogen
- > in allen ausgewiesenen Farbgruppen
- > mit und ohne Überlauf lieferbar
- > inkl. Ablaufgarnitur, hand- oder excenterbetätigt
- > alle Innenecken mit Innenradius
- > Sondergrößen und Formen auf Anfrage erhältlich
- > DXF-Daten und Frässchablone auf Anfrage erhältlich

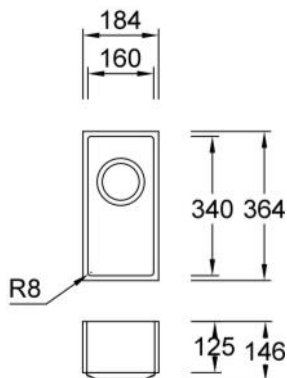


COMBI xxxE = mit Edelstahlboden

COMBI xxxM = mit Mineralwerkstoffboden (eingeschränkte Garantie)

COMBI E16

inkl. Ab- und Überlaufgarnitur
handbetätigt

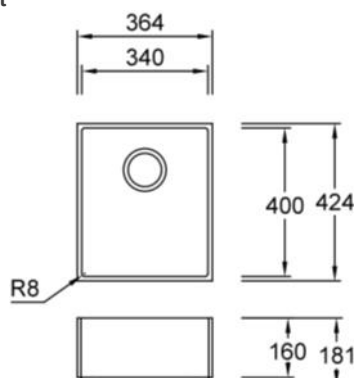


Art.-Nr.	Preisgruppe	Bodenausführung	
		Edelstahl	Miwe
VCCBI E16-A	PG 1	349,00	454,00
VCCBI E16-A	PG 2	362,00	471,00
VCCBI E16-A	PG 3	365,00	475,00
VCCBI E16-A	PG 4	369,00	480,00

inkl. Einbau in Platte

COMBI E34

inkl. Ab- und Überlaufgarnitur
excenterbetätigt



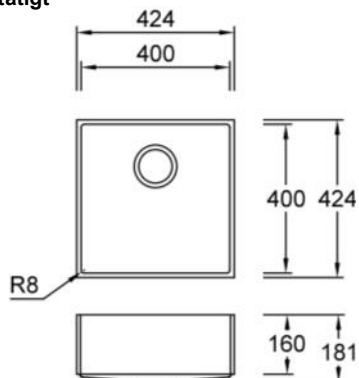
Art.-Nr.	Preisgruppe	Bodenausführung	
		Edelstahl	Miwe
VCCBI E34-A	PG 1	444,00	578,00
VCCBI E34-A	PG 2	464,00	604,00
VCCBI E34-A	PG 3	470,00	611,00
VCCBI E34-A	PG 4	477,00	621,00

inkl. Einbau in Platte



COMBI E40

inkl. Ab- und Überlaufgarnitur
excenterbetätigt

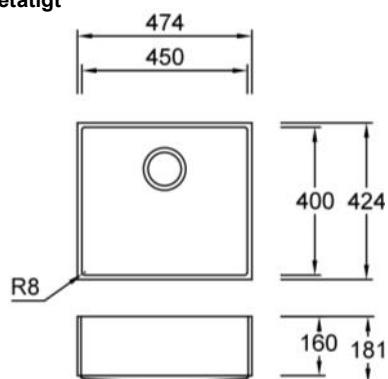


Art.-Nr.	Preisgruppe	Bodenausführung	
		Edelstahl	Miwe
VCCBI E40-A	PG 1	478,00	622,00
VCCBI E40-A	PG 2	500,00	650,00
VCCBI E40-A	PG 3	508,00	661,00
VCCBI E40-A	PG 4	515,00	670,00

inkl. Einbau in Platte

COMBI E45

inkl. Ab- und Überlaufgarnitur
excenterbetätigt

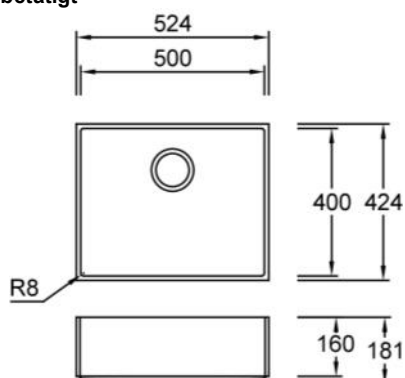


Art.-Nr.	Preisgruppe	Bodenausführung	
		Edelstahl	Miwe
VCCBI E45-A	PG 1	498,00	648,00
VCCBI E45-A	PG 2	522,00	679,00
VCCBI E45-A	PG 3	529,00	688,00
VCCBI E45-A	PG 4	537,00	699,00

inkl. Einbau in Platte

COMBI E50

inkl. Ab- und Überlaufgarnitur
excenterbetätigt



Art.-Nr.	Preisgruppe	Bodenausführung	
		Edelstahl	Miwe
VCCBI E50-A	PG 1	526,00	684,00
VCCBI E50-A	PG 2	552,00	718,00
VCCBI E50-A	PG 3	559,00	727,00
VCCBI E50-A	PG 4	568,00	739,00

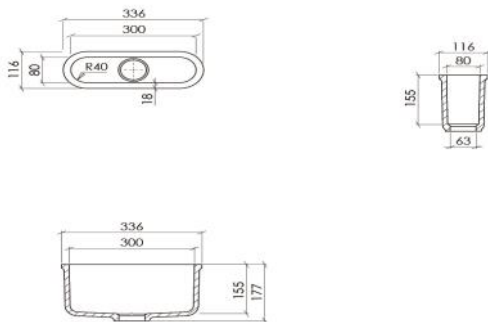
inkl. Einbau in Platte



- Gegossene Becken zum Unterbau unter VARICOR®-Plattenmaterial
- Materialstärke: 12 mm

LABORBECKEN

UBL-3



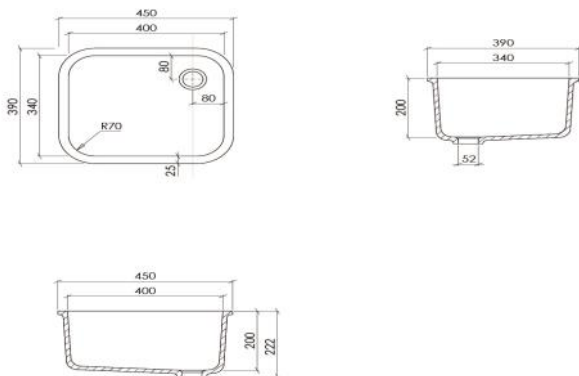
Art.-Nr.

UBL-3-1	PG 1	464,00
UBL-3-2	PG 2	507,00
UBL-3-3	PG 3	522,00
UBL-3-4	PG 4	537,00

inkl. Einbau in Platte

UBL 3 (2)

UBL-27



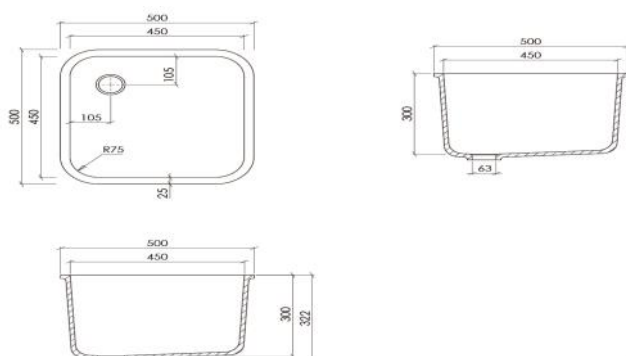
Art.-Nr.

UBL-27-1	PG 1	667,00
UBL-27-2	PG 2	741,00
UBL-27-3	PG 3	766,00
UBL-27-4	PG 4	790,00

inkl. Einbau in Platte

UBL 27 (2)

UBL-50



Art.-Nr.

UBL-50-1	PG 1	992,00
UBL-50-2	PG 2	1.115,00
UBL-50-3	PG 3	1.156,00
UBL-50-4	PG 4	1.197,00

inkl. Einbau in Platte

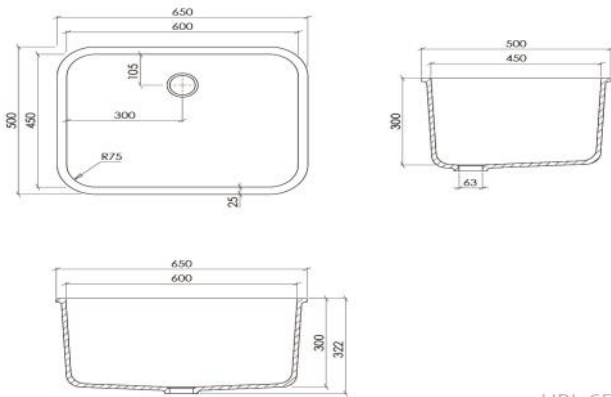
UBL 50 (2)

Alle Preise netto zzgl. der gesetzlichen MwSt.

Alle Maßangaben sind ca. Maße und vor der Montage zu prüfen



UBL-65



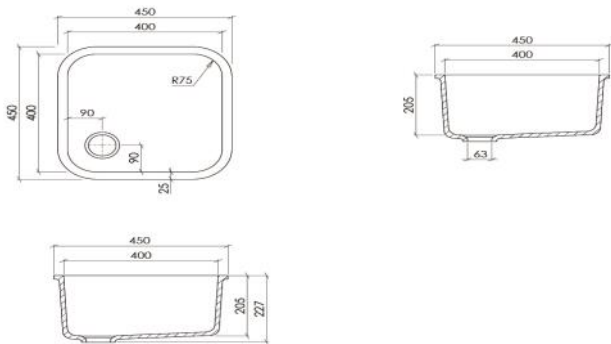
UBL 65 (2)

Art.-Nr.

UBL-65-1	PG 1	1.165,00
UBL-65-2	PG 2	1.314,00
UBL-65-3	PG 3	1.364,00
UBL-65-4	PG 4	1.413,00

inkl. Einbau in Platte

UBL-442



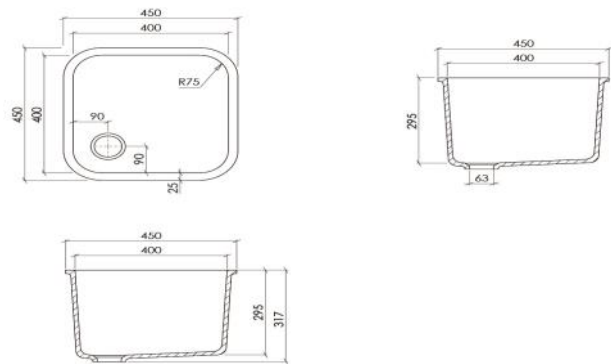
UBL 442 (2)

Art.-Nr.

UBL-442-1	PG 1	711,00
UBL-442-2	PG 2	792,00
UBL-442-3	PG 3	819,00
UBL-442-4	PG 4	846,00

inkl. Einbau in Platte

UBL-443



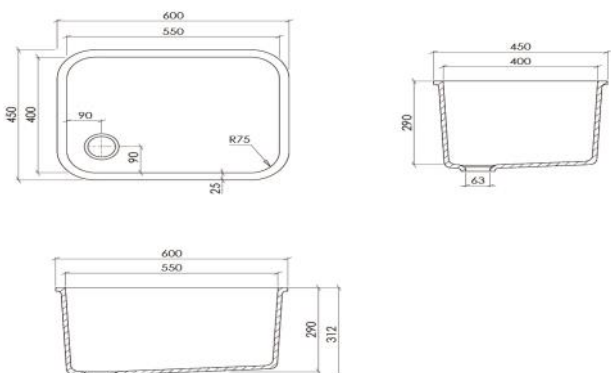
UBL 443 (2)

Art.-Nr.

UBL-443-1	PG 1	753,00
UBL-443-2	PG 2	840,00
UBL-443-3	PG 3	869,00
UBL-443-4	PG 4	898,00

inkl. Einbau in Platte

UBL-543



UBL 543 (2)

Art.-Nr.

UBL-543-1	PG 1	821,00
UBL-543-2	PG 2	918,00
UBL-543-3	PG 3	951,00
UBL-543-4	PG 4	983,00

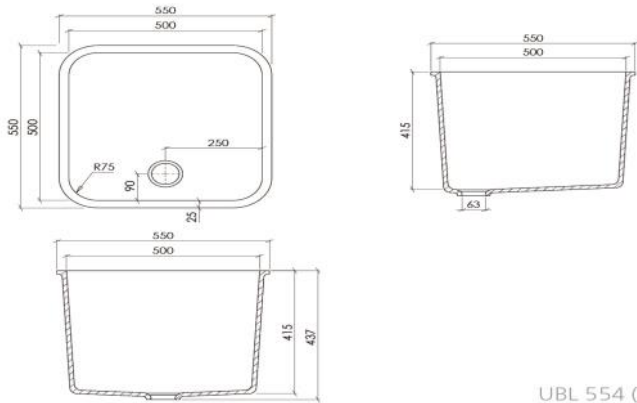
inkl. Einbau in Platte

Alle Preise netto zzgl. der gesetzlichen MwSt.

Alle Maßangaben sind ca. Maße und vor der Montage zu prüfen



UBL-554



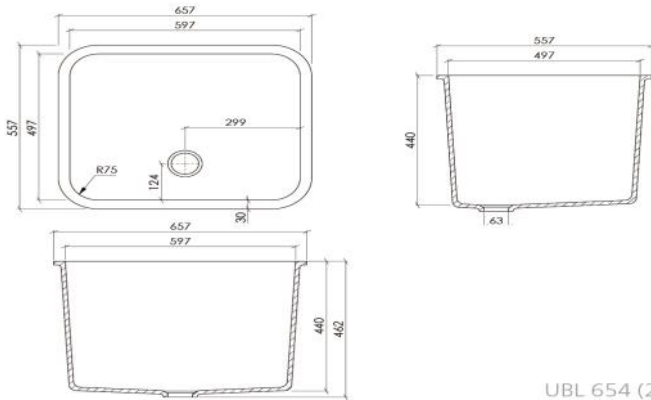
UBL 554 (2)

Art.-Nr.

UBL-554-1	PG 1	896,00
UBL-554-2	PG 2	1.004,00
UBL-554-3	PG 3	1.040,00
UBL-554-4	PG 4	1.077,00

inkl. Einbau in Platte

UBL-654



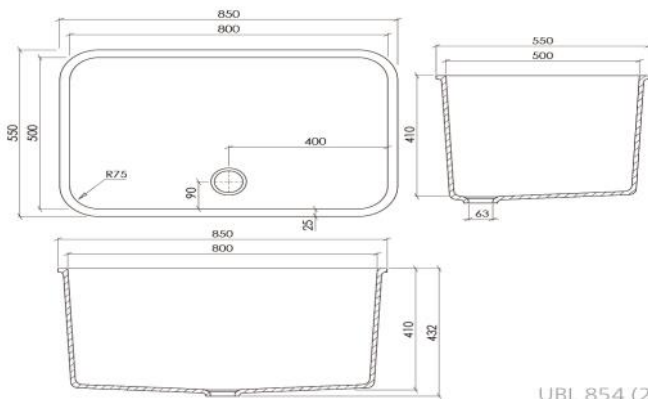
UBL 654 (2)

Art.-Nr.

UBL-654-1	PG 1	1.268,00
UBL-654-2	PG 2	1.433,00
UBL-654-3	PG 3	1.488,00
UBL-654-4	PG 4	1.542,00

inkl. Einbau in Platte

UBL-854



UBL 854 (2)

Art.-Nr.

UBL-854-1	PG 1	1.312,00
UBL-854-2	PG 2	1.482,00
UBL-854-3	PG 3	1.488,00
UBL-854-4	PG 4	1.596,00

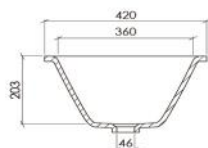
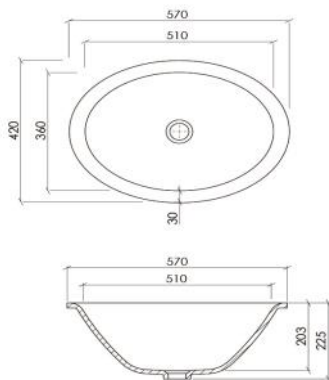
inkl. Einbau in Platte



- Gegossene Becken zum Unterbau unter VARICOR®-Plattenmaterial
- Materialstärke: 12 mm

BABY-/ KINDERPFLEGEBECKEN / SITZDUSCHWANNE

ESP/ASP 35



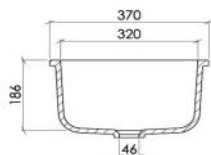
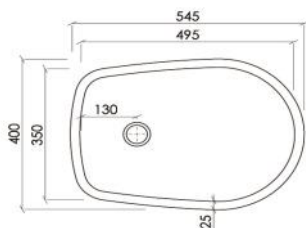
ASP 35 (2)

Art.-Nr.

ESP/ASP 35-1	PG 1	741,00
ESP/ASP 35-2	PG 2	826,00
ESP/ASP 35-3	PG 3	854,00
ESP/ASP 35-4	PG 4	883,00

inkl. Einbau in Platte

USP/ASP 37



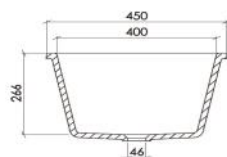
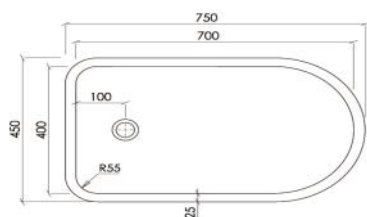
ASP 37 (1)

Art.-Nr.

USP/ASP 37-1	PG 1	633,00
USP/ASP 37-2	PG 2	702,00
USP/ASP 37-3	PG 3	725,00
USP/ASP 37-4	PG 4	748,00

inkl. Einbau in Platte

USP/ASP 40



ASP 40 (1)

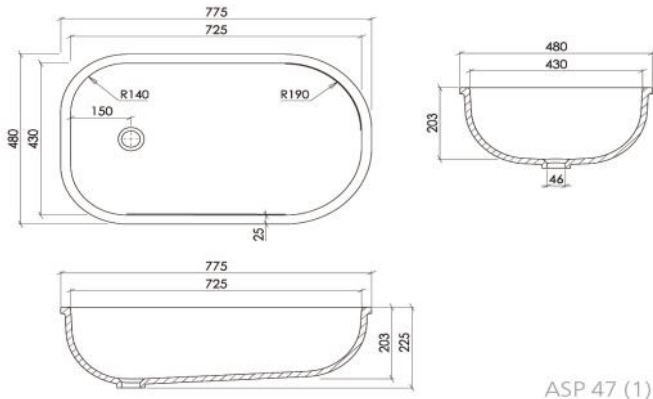
Art.-Nr.

USP/ASP 40-1	PG 1	907,00
USP/ASP 40-2	PG 2	1.017,00
USP/ASP 40-3	PG 3	1.054,00
USP/ASP 40-4	PG 4	1.090,00

inkl. Einbau in Platte



USP/ASP 47

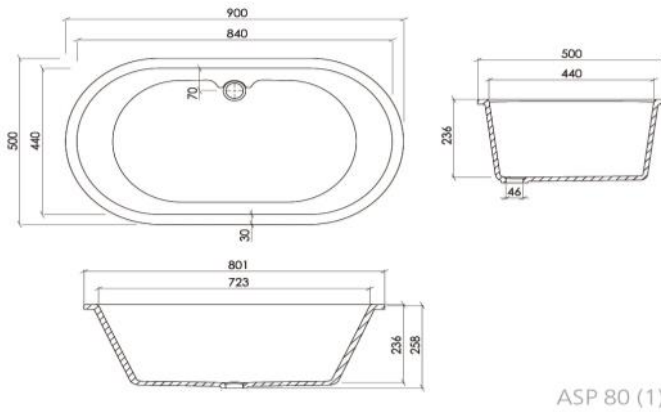


Art.-Nr.

USP/ASP 47-1	PG 1	907,00
USP/ASP 47-2	PG 2	1.017,00
USP/ASP 47-3	PG 3	1.054,00
USP/ASP 47-4	PG 4	1.090,00

inkl. Einbau in Platte

USP/ASP 80

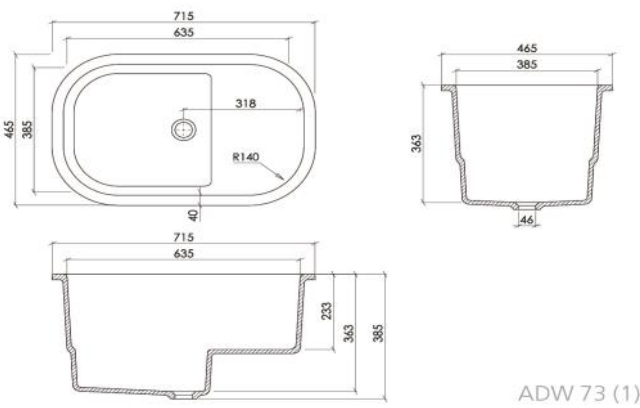


Art.-Nr.

USP/ASP 80-1	PG 1	1.115,00
USP/ASP 80-2	PG 2	1.256,00
USP/ASP 80-3	PG 3	1.303,00
USP/ASP 80-4	PG 4	1.350,00

inkl. Einbau in Platte

UDW/ADW 73



Art.-Nr.

UDW/ADW 73-1	PG 1	1.297,00
UDW/ADW 73-2	PG 2	1.466,00
UDW/ADW 73-3	PG 3	1.522,00
UDW/ADW 73-4	PG 4	1.578,00

inkl. Einbau in Platte



Zubehör

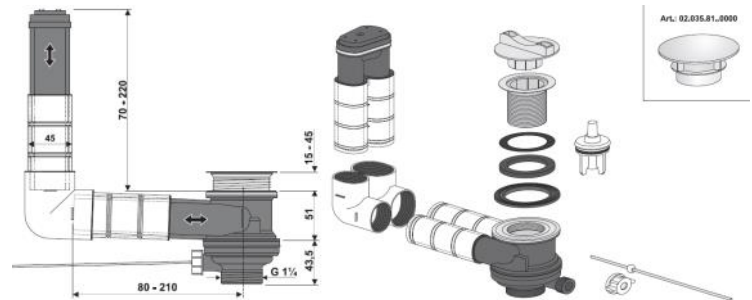
INEO FLUX

Ablaufgarnitur INEO FLUX für Waschtische ohne Überlauföffnung, Ventilplatte zum Bekleben mit Mineralwestoff



Art.-Nr.

49,00



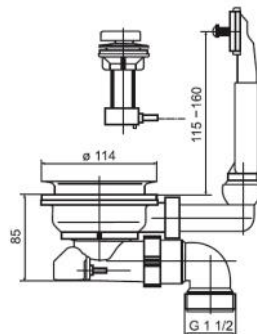
Körbchen-Ablaufgarnitur G3 1/2 mit Überlauf

aus Kunststoff, Raumsparablaufgarnitur mit herausnehmbarem Körbchen und Drehexzenterbetätigung, für Spülen mit Lochdurchmesser 90 mm



Art.-Nr.

39,00



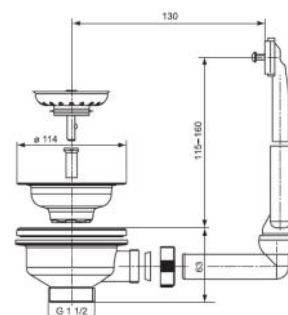
Körbchen-Ablaufgarnitur G3 1/2 handbetätigt

aus Kunststoff, Raumsparablaufgarnitur mit herausnehmbarem Körbchen handbetätigung, für Spülen mit Lochdurchmesser 90 mm



Art.-Nr.

29,00



REINIGUNG UND PFLEGE VON VARICOR® IM SANITÄRBEREICH

Mit dem Erwerb einer VARICOR®-Anlage haben Sie sich für ein langlebiges, hygienisches, homogenes und massives Oberflächenmaterial entschieden, dessen Eleganz und Schönheit bei entsprechender Pflege über viele Jahre bestehen bleibt. Um die Produkteigenschaften dauerhaft zu erhalten, geben wir Ihnen mit den nachfolgenden Empfehlungen nützliche Hinweise für die Oberflächenpflege.

1. TÄGLICHE REINIGUNG

Die Oberfläche zunächst immer auf die einfachste Art mit Wasser, einem handelsüblichen Sanitärreiniger und einem Tuch / Schwammtuch reinigen. Hierbei sind unbedingt die produktspezifischen Vorschriften der Hersteller einzuhalten, da z.B. hochkonzentrierte Substanzen mit niedrigem pH-Wert die Oberflächen angreifen. Nach der Anwendung die Oberfläche mit klarem Wasser nachspülen. Lassen sich Verunreinigungen hiermit nicht rückstandslos entfernen, empfehlen wir die Verwendung der Reinigungsmilch „Stahlfix classic“. Danach die Oberfläche mit einem feuchten Tuch abwischen.

Sehr gute Ergebnisse erzielen Sie auch mit dem Universal-Stein der Firma ZIELINSKY. Er reinigt, poliert und konserviert die Oberfläche, ohne sie anzugreifen. Sie können hiermit auch verchromte Oberflächen sowie Glas reinigen.

2. BESEITIGUNG VON HARTNÄCKIGEN VERSCHMUTZUNGEN UND GEBRAUCHSSPUREN

Sollte eine rückstandslose Reinigung mit den obengenannten Mitteln nicht möglich sein, verwenden Sie eine Scheuermilch (z.B. Viss) und ein Schwammtuch oder die raue Seite eines nicht kratzenden Kunststoffschwamms (z.B. Scotch-Brite Art.-Nr. 5502). Leichte Gebrauchsspuren lassen sich ebenfalls mit diesen Mitteln beseitigen.

Kratzer können mit feinem Schleifpapier (Körnung 320 – 400) in kreisenden Bewegungen entfernt werden. Danach empfiehlt es sich die Oberfläche mit einer Reinigungsmilch (z.B. Stahlfix classic) zu sättigen.

Kalksteinbildung durch hartes Wasser lässt sich mit einem haushaltsüblichen Kalklöser nach den Anweisungen des Herstellers entfernen. Anschließend die Flächen gut abspülen und mit „Stahlfix classic“ nachreinigen. Bei sehr hartnäckigen Verschmutzungen im Beckenbereich können Sie das Becken mit handwarmem Wasser und einem haushaltsüblichen Reiniger mit Bleichlauge füllen und über 2-3 Stunden einwirken lassen. Anschließend mit klarem Wasser nachspülen und mit einer Reinigungsmilch nachbehandeln.

3. GLANZGRAD

VARICOR® zeichnet sich durch eine seidenmatte Oberfläche aus, die durch die genannten Reinigungs- und Pflegemaßnahmen ohne großen Aufwand erhalten bleibt.

Stark glänzende Oberflächen sind deutlich empfindlicher und pflegeintensiver, da sich durch die Benutzung matte Stellen bilden. Diese lassen sich nur mit entsprechenden Schleifmitteln wieder aufarbeiten. Werden die Flächen durch Ihren Lieferanten auf einen höheren Glanz gebracht, fragen Sie ihn, mit welcher Behandlung sich der Glanzgrad reproduzieren lässt.

4. EMPFEHLUNG FÜR DUNKLE UND FARBINTENSIVE DEKORE

Es liegt in der Natur der Farben, dass sich bei dunklen Dekoren Gebrauchsspuren schneller abzeichnen. Um bei diesen Dekoren die ursprüngliche Farbbrillanz dauerhaft zu erhalten, ist es nötig, die Oberflächen regelmäßig mit einer nicht scheuernden Reinigungsmilch (z.B. Stahlfix classic) oder mit ölhaltigen, wasserabweisenden Flüssigkeiten (Edelstahlpflege, Paraffinöl etc.) zu behandeln. Wir empfehlen, diese Nachbehandlung einmal monatlich bzw. nach Bedarf vorzunehmen.

REINIGUNG UND PFLEGE VON VARICOR® IM KÜCHENBEREICH

Mit dem Erwerb einer VARICOR®-Anlage haben Sie sich für ein langlebiges, hygienisches, homogenes und massives Oberflächenmaterial entschieden, dessen Eleganz und Schönheit bei entsprechender Pflege über viele Jahre bestehen bleibt. Um die Produkteigenschaften dauerhaft zu erhalten, geben wir Ihnen mit den nachfolgenden Empfehlungen nützliche Hinweise für die Oberflächenpflege.

1. TÄGLICHE REINIGUNG

Die Oberfläche zunächst immer auf die einfachste Art mit Wasser, einem handelsüblichen milden Reinigungsmittel und einem Tuch / Schwammtuch reinigen. Hierbei sind unbedingt die produktspezifischen Vorschriften der Hersteller einzuhalten, da z.B. hochkonzentrierte Substanzen mit niedrigem pH-Wert die Oberflächen angreifen. Nach der Anwendung die Oberfläche mit klarem Wasser nachspülen. Lassen sich Verunreinigungen hiermit nicht rückstandslos entfernen, empfehlen wir die Verwendung der Reinigungsmilch „Stahlfix classic“.

Nach der Anwendung die Oberfläche mit einem feuchten Tuch abwischen.

Sehr gute Ergebnisse erzielen Sie auch mit dem Universal-Stein der Firma ZIELINSKY. Er reinigt, poliert und konserviert die Oberfläche, ohne sie anzugreifen. Sie können hiermit auch verchromte Oberflächen sowie Glas reinigen.

2. BESEITIGUNG HARTNÄCKIGER VERSCHMUTZUNGEN

Verschmutzungen und Verfärbungen durch Kaffee, Tee, Fruchtsäfte oder auch Metallabrieb von Pfannen und Töpfen (oder anderen Materialien, wie z.B. Edelstahl, Acryl und Keramik) lassen sich mit einer Reinigungsmilch (z.B. Stahlfix Classic) und einem Tuch entfernen. Sollte eine rückstandslose Reinigung mit den genannten Mitteln nicht möglich sein, verwenden Sie eine Scheuermilch (z.B. Viss) sowie die raue Seite eines nicht kratzenden Kunststoffschwammes (z.B. Scotch-Brite Art.-Nr. 5502).

3. REINIGUNG DER VARICOR®-KÜCHENBECKEN

Gerade die Spülbecken sind einer besonderen Belastung durch Flecken verursachende Substanzen ausgesetzt. Aus diesem Grund wird eine regelmäßige Reinigung der Oberfläche mit einer Reinigungsmilch (z.B. Stahlfix classic), abrasiver Scheuermilch (z.B. Viss) und einem Tuch empfohlen. Kalksteinbildung durch hartes Wasser lässt sich mit einem haushaltsüblichen Kalklöser nach den Anweisungen des Herstellers entfernen. Anschließend die Flächen gut abspülen und mit einer Reinigungsmilch nachbehandeln.

Als besondere Schönheitspflege für Spülbecken empfiehlt sich ein bis zweimal im Monat folgende Maßnahme: das Becken mit handwarmem Wasser und einem haushaltsüblichen Reiniger mit Bleichlauge füllen und über 2-3 Stunden einwirken lassen. Anschließend mit klarem Wasser nachspülen und mit Reinigungsmilch nachbehandeln.

TEMPERATURBELASTUNGEN



Zur Vermeidung von Schäden durch direkten Kontakt von VARICOR® mit extrem heißen, festen oder flüssigen Stoffen bitte nachfolgende In formationen beachten:

- beim Abgießen von kochenden Flüssigkeiten in die Spüle immer gleich zeitig kaltes Wasser Laufen lassen.
- heiße Kochtöpfe, Pfannen und Backbleche etc. nie direkt auf VARICOR® Oberflächen stellen, Untersetzer verwenden, um die Wärme abzuleiten.
- niemals Töpfe verwenden, die über das Kochfeld hinausragen.

GEBRAUCHSSPUREN / SCHNEIDEN



Nicht direkt auf der VARICOR®-Oberfläche schneiden, immer Untersetzer verwenden. Sichtbare Gebrauchsspuren mit einer Scheuermilch (z.B. Viss) und einem Tuch oder Scotch-Brite-Schwamm beseitigen. Tiefe Kratzer können mit feinem Schleifpapier (Körnung 320– 400) in kreisenden Bewegungen entfernt werden. Danach sollte in jedem Fall noch mals eine Sättigung der Oberfläche mit einer Reinigungsmilch (z.B. Stahlfix classic) erfolgen.



Montage- und Aufmaßkosten Konfektion

Für von uns durchgeführte Montagen berechnen wir Ihnen:

Umfang der Montagekosten – Tagespauschale

An- und Abfahrt zur Baustelle

Auslösung

Fahrzeugkosten

Werkzeuggestaltung

Montagematerial (Schrauben-Silikon-Schleifmittel-Reinigungsmittel)

Lohnkosten, einschl. evtl. Überstunden bis max. 10 Stunden je Tag

Umfang der Aufmaßkosten:

An- und Abfahrt zur Baustelle

Fahrzeugkosten

Lohnkosten

Eine Modellanfertigung ist immer in Verbindung mit einer Montage unsererseits zu sehen.

Liefer- und Zahlungsbedingungen Konfektion

Die genannten Preise verstehen sich ohne Aufmaß und Montage, ab Werk, zuzüglich der gesetzlichen Mehrwertsteuer.

Lieferung: Ab Nettoauftragswert 3000,00 EURO frei Haus, unter 3000,00 EURO zuzüglich Speditions- und Versandkosten, über 150 km Lieferkosten auf Anfrage.

Lieferzeit: Nach technischer Klärung und Auftragsbestätigung ca. 3 – 4 Wochen. Bei Rücksprache sind evtl. auch kürzere Lieferzeiten möglich.

Aufmaß/

Schablonenbau: 65 € je Stunde zuzüglich 1,10 € je km inkl. Fahrzeit.

Montage: erfolgt nur nach vorheriger Maßaufnahme durch uns. Abrechnung erfolgt nach Stunden, incl. der Fahrzeit, oder Montageangebot zum Festpreis nach Anfrage.

Zahlung: 2 % Skonto innerhalb 10 Tagen
Netto 20 Tage

Anfallende Plattenreste und Ausschnitte werden nicht mitgeliefert.

Unsere Gewährleistung beginnt mit dem Tage der Anlieferung.

Mit dem Inkrafttreten dieser Preisliste verlieren alle bisherigen Preislisten und Sonderpreislisten ihre Gültigkeit.

Im Allgemeinen verweisen wir Sie unsere Verkauf-, Liefer- und Zahlungsbedingungen.

Allgemeine Geschäftsbedingungen

Allgemeines:

Sofern nicht ausdrücklich und schriftlich andere Vereinbarungen getroffen sind, erfolgen unsere Angebote, die Ausführung der Aufträge und Lieferung unter Ausschluss entgegenstehender allgemeiner Geschäftsbedingungen zu den folgenden Verkaufs- Lieferungs- und Zahlungsbedingungen“.

Angebot:

Unsere Angebote sind freibleibend. Die zu dem Angebot gehörigen Unterlagen wie Abbildungen, Zeichnungen, Maß- und Gewichtsangaben sind grundsätzlich maßgebend. Das Recht zu unwesentlichen, handelsüblichen oder sonst wie dem Kunden zumutbaren Änderungen behalten wir uns jedoch vor. Modelle und Zeichnungen bleiben unser Eigentum und dürfen ohne unsere Genehmigung weder kopiert noch dritten Personen oder Konkurrenzfirmen mitgeteilt werden. Das urheberrechtliche Verwertungsrecht hieran behalten wir uns vor.

Leistung und Lieferung:

Im Rahmen des abgeschlossenen Vertrages bleiben wir zu unwesentlichen, handelsüblicher oder sonst wie dem Kunden zumutbaren Konstruktionsänderungen berechtigt. Lieferfristen und Termine gelten nur als annähernd vereinbart, es sei denn, dass wir eine Lieferfrist oder einen Liefertermin schriftlich ausdrücklich als verbindlich bestätigen. Unsere Lieferfristen verlängern sich um die Dauer von Arbeitskämpfen, die auf unseren Betrieb oder Betriebe unserer Zulieferer oder Unterauftragnehmer übergreifen; gleiches gilt für die Dauer einer ausbleibenden Selbstbelieferung. Im übrigen verlängern sich unsere Lieferfristen durch unvorhersehbare außergewöhnliche Ereignisse, wie hoheitliche Maßnahmen, Natureinwirkungen oder Verkehrsstörungen, jeweils für die Dauer ihrer Auswirkung. Teillieferungen sind zulässig; sie gelten als selbständige Lieferungen. Die Wahl des Transportweges bleibt uns vorbehalten. Die Gefahr geht auf den Käufer, bzw. den Besteller über, sobald die Sendung an die den Transport ausführende Person übergeben worden ist.

Gewährleistung und Haftung:

Sachmängel, Falschlieferung oder Mengenabweichungen hat der Kunde, soweit sie ihm ohne besonderen Prüfungsaufwand auffallen müssen oder sonst wie offensichtlich sind, zur Erhaltung seiner Ansprüche

uns innerhalb **3 Tagen** nach Erhalt der Ware anzuzeigen. Ware die als mindere Qualität verkauft worden ist, unterliegt bezüglich der ausdrücklich bezeichneten Minderqualität nicht der Mängelrüge. Die farbliche Übereinstimmung bei zusammengehörigen Einrichtungsgegenständen kann nicht garantiert werden. Allein die Bezugnahme auf die DIN Norm beinhaltet grundsätzlich keine Zusicherung durch den Verkäufer.

Liegt ein uns zu vertretender Mangel vor sind wir nach unserer Wahl zur Mangelbeseitigung oder zur Ersatzlieferung berechtigt. Zur Mängelbeseitigung hat der Kunde uns die Ware auf seine Kosten zuzusenden und auch die Kosten der Rücksendung zu tragen.

Rücksendung:

Stimmen wir der Rücknahme von uns gelieferter Waren zu, erfolgt die Rücknahme nur bei Anlieferung in tadellosen Zustand und unter Abzug eines angemessenen Unkostenanteils in Höhe von **30 %** des Nettowarenwertes. Sonderanfertigungen bzw. Sonderartikel können nicht zurückgenommen werden

Zahlung:

Unsere Rechnungen sind, soweit nichts anderes vereinbart worden ist, sofort fällig und zahlbar. Ein Zurückhaltungsrecht unseres Kunden ist, soweit es nicht auf demselben Vertragsverhältnis beruht, ausgeschlossen. Die Aufrechnung von Gegenforderungen ist nur insoweit zulässig, als diese unbestritten oder rechtskräftig festgestellt sind. Unsere Forderungen werden unabhängig von der Laufzeit etwa hereingenommener und gutgeschriebener Wechsel sofort fällig, wenn die Zahlungsbedingungen nicht eingehalten oder Umstände bekannt werden, die die Kreditwürdigkeit des Kunden mindern. Wir sind dann auch berechtigt, unbeschadet weitergehender gesetzlicher Rechte, noch ausstehende Lieferungen nur gegen Vorauszahlung auszuführen. Sicherheiten zu fordern oder nach angemessener Nachfrist vom Vertrag zurückzutreten. Gerät der Kunde in Zahlungsverzug, so sind wir berechtigt, ohne weiteren Nachweis Verzugszinsen in Höhe von **5 %** über den jeweiligen Diskontsatz der Deutschen Bundesbank zu fordern.

Eigentumsvorbehalt:

Gelieferte Ware bleibt bis zu ihrer vollständigen Bezahlung unser Eigentum. Das Eigentum geht erst dann auf den Kunden über, wenn er unsere sämtlichen Ansprüche aus der Geschäftsverbindung zu ihm erfüllt hat. Bei laufender Rechnung gilt das vorbehaltene Eigentum auch als Sicherung unserer Saldoforderung. Die Bearbeitung, Verarbeitung, Montage oder sonstige Verwertung von uns gelieferter, noch in unserem Eigentum stehender Ware, gilt als in unserem Auftrag als erfolgt, ohne dass für uns Verbindlichkeiten hieraus erwachsen. Wird die von uns gelieferte Ware mit anderen Gegenständen vermischt oder verbunden, so tritt uns der Kunde seine Eigentums- und Miteigentumsrechte an dem neuen Gegenstand ab und verwahrt diesen mit kaufmännischer Sorgfalt unentgeltlich für uns.

Der Kunde darf die unter Eigentumsvorbehalt gelieferte Ware nur im gewöhnlichen Geschäftsverkehr veräußern und mit seinen Abnehmern kein Abtretungsverbot vereinbaren. Die Abnehmer hat man uns auf Anfrage mitzuteilen. Beeinträchtigungen unserer Rechte, insbesondere Pfändungen muss uns der Kunde offenbaren, bzw. unverzüglich schriftlich anzeigen. Mit Wirksamwerden dieser Bedingungen tritt der Kunde uns sämtliche Ansprüche mit allen Nebenrechten und Sicherheiten bis zur völligen Tilgung aller unserer Forderungen, die ihm aus künftigen Veräußerungen von uns gelieferter Ware gegen seinen Abnehmer entstehen ab und zwar in Höhe des Rechnungsbetrages des von uns gelieferten und vom Kunden veräußerten Waren zuzüglich **15 %**. Übersteigt der Wert der uns übergebenen Abtretungen und Sicherheiten unserer Forderung insgesamt um mehr als 15 %, verpflichten wir uns, auf Verlangen des Kunden insoweit nach unserer Wahl entsprechende Sicherheiten freizugeben. Der Kunde ist bis auf Widerruf ermächtigt, die abgetretene Forderung für uns einzuziehen, solange er seiner Zahlungspflicht uns gegenüber vertragsgemäß nachkommt. Interventionskosten trägt der Kunde. Als Veräußerung im Sinne dieser AGBs gelten auch Verarbeitungen, Montage oder sonstige Verwertung.

Erfüllungsort und Gerichtsstand:

Erfüllungsort ist für beide Vertragspartner der Sitz unserer Firma. Ist der Kunde Kaufmann, so ist für alle Streitigkeiten aus dem Verträge – auch für Wechsel- und Schecklagen – für Beide Vertragspartner, Gerichtsstand der Sitz unserer Firma.

www.anders.gmbh
Hangleite 4

Anders Manufaktur GmbH
96215 Lichtenfels

info@anders.gmbh
09571/9464-0